



GARÁŽOVÉ BRÁNY ROLLMATIC

NOVINKA. O 20 % vyššia rýchlosť otvárania a inteligentné ovládanie prostredníctvom ovládania rolovacej brány RollMatic 2

HÖRMANN





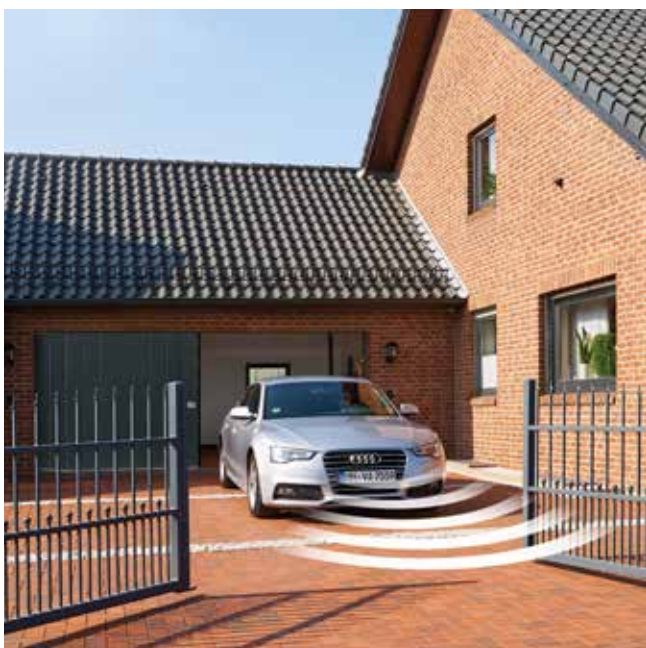
4

Dobré dôvody
pre garážové
brány Hörmann.



14

Inšpirácie.



20

Dizajn.
Vybavenie.
Príslušenstvo.

Zodpovednosť už celé generácie

Rodinný podnik Hörmann má za sebou viac ako 85 rokov skúseností ako špecialista na konštrukčné prvky. To zaväzuje voči aktuálnym a budúcim generáciám. Práve preto hrá pre nás dôležitú úlohu ekologická zodpovednosť. Vyvíjame preto inovatívne riešenia pre trvalo udržateľné výrobky a inteligentnú ochranu životného prostredia.



„DOBŘÉ MENO SI MUSÍTE ZASLŮŽIT PRÁCOU.“

August Hörmann

Celkom podľa predstáv zakladateľa firmy je značka Hörmann skutočným prísľubom kvality a s viac ako 20 miliónmi predaných brán a pohonov patrí k najúspešnejším poskytovateľom Európy. Vďaka celoplošne rozšírenej medzinárodnej distribučnej a servisnej sieti je firma Hörmann vaším silným partnerom pre vysokokvalitné konštrukčné prvky.

POHĽAD DO BUDÚCNOSTI. Spoločnosť Hörmann napreduje s dobrým príkladom. Preto pokrývame našu potrebu elektrického prúdu v Nemecku na 100 % z ekologického prúdu. Spolu s inteligentným a certifikovaným systémom manažmentu energií, zásielkovým predajom s neutrálnou hodnotou CO₂ a recykláciou cenných materiálov sa ročne ušetrí viac ako 60000 ton CO₂. Navyše kompenzujeme viac ako 100000 ton CO₂ čerpaním veternej energie a zalesňovacími projektami v koooperácii s ClimatePartner.



Ďalšie informácie nájdete na
www.hoermann.de/umwelt



Značková kvalita Made in Germany



Rodinný podnik Hörmann ponúka všetky dôležité konštrukčné prvky pre stavbu a modernizáciu z jednej ruky. Tieto prvky sa vyrábajú vo vysokošpecializovaných závodoch podľa najnovšieho stavu techniky. Naši zamestnanci okrem toho intenzívne pracujú na nových výrobkoch, na neustálom ďalšom vývoji a vylepšovaní detailov. Tak vznikajú patenty a tiež popredná pozícia na trhu.

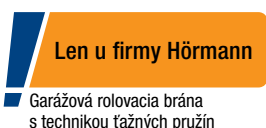




Záruka
10 rokov*

GARANTOVANÁ DLHÁ ŽIVOTNOSŤ. Všetky podstatné komponenty brán a pohonov sa vyvíjajú a vyrábajú v samotnej firme Hörmann. Dlhodobé testy v reálnych podmienkach prispievajú k technicky vyzretým sériovým výrobkom v kvalite Hörmann. Z tohto dôvodu a vďaka nekompromisnému zabezpečeniu kvality získate vo firme Hörmann 10-ročnú záruku na všetky garážové rolovacie brány RollMatic, RollMatic T a garážové stropné rolovacie brány RollMatic OD, ako aj 5-ročnú záruku na pohony Hörmann¹⁾.

¹⁾ Podrobné podmienky záruky nájdete na stránke: www.hoermann.com



Len u firmy Hörmann

Garážová rolovacia brána
s technikou ťažných pružín

SPOLIAHLIVÉ VYROVNANIE HMOTNOSTI. Systém na vyrovnávanie hmotnosti²⁾ integrovaný vo vodiacich koľajniciach podporuje pohon pri otváraní, resp. zatváraní brány a chráni mechaniku pohonu. Viacnásobné balíky pružín a dvojité drôtené laná zaisťujú krídlo brány v každej pozícii pred pádom. V prípade núdzového otvorenia je možné bránu ľahko obsluhovať ručne. Pri rolovacej bráne nie je na tento účel potrebná ručná kľuka²⁾.

²⁾ Nevzťahuje sa na garážovú rolovaciu bránu RollMatic T

Patentovaná technika ťažných pružín so systémom pružina v pružine pre garážovú rolovaciu bránu RollMatic



Univerzálne použiteľné

Rolovacie brány a stropné rolovacie brány sa otvárajú zvislo a poskytujú maximum miesta v garáži a pred garážou. Tvar otvoru garáže nehrá pri montáži žiadnu rolu, či už je pravouhlý, skosený, so segmentmi alebo oblúkmi. Pre montážne situácie s malými bočnými dorazmi dostanete bránu RollMatic aj ako vonkajšiu rolovaciu bránu určenú na montáž pred otvor garáže.





GARÁŽOVÁ ROLOVACIA BRÁNA

ROLLMATIC. Kompaktné rolovacie brány sú najlepšou voľbou, keď má oblasť stropu vašej garáže ostať voľná alebo keď je vaša garáž príliš malá pre stropnú rolovaciu bránu alebo sekcionálnu bránu. Záves rolovacej brány sa kompaktné navíja v preklade otvoru brány a vy môžete oblasť stropu využiť pre svetlá alebo ako dodatočný priestor na odkladanie.

→ Ďalšie informácie nájdete od strany 26.



GARÁŽOVÁ ROLOVACIA BRÁNA

ROLLMATIC T. Cenovo výhodná garážová rolovacia brána s výkonným rúrkovým pohonom sa postará o viac miesta pred garážou a v garáži. Záves brány vedie cez vodiacu kladku a usmerňovač nájazdu a presvedčí svojim pokojným chodom brány.

→ Ďalšie informácie nájdete od strany 30.



STROPNÁ ROLOVACIA BRÁNA

ROLLMATIC OD. Pre garáže s veľmi malým prekladom sú obzvlášť vhodné priestorovo úsporné stropné rolovacie brány. Záves brány sa vedie prostredníctvom úzkych vodiacich koľajníc pri strope. Vďaka priestorovo úspornej, bočnej montáži pohonu vyžaduje brána RollMatic OD preklad iba s hodnotou 60 mm.

→ Ďalšie informácie nájdete od strany 32.

Trvalo pekný vzhľad brány

Pravidelné otváranie je príčinou konštrukčne podmienených stôp na závese každej rolovacej brány. Nielen kvalitná povrchová úprava, ale aj inovatívne riešenia ako špeciálne ložiskové krúžky, pozícia vodiacej kladky a nová voliteľná navíjacia jednotka DuraBelt redukujú tieto stopy na minimum. Z pohľadu na peknú bránu sa tak budete tešiť dlhodobo.





Len u firmy Hörmann

Ložiskové krúžky odolné proti oderu pre rolovaciu bránu RollMatic

SÉRIOVO MENEJ VODIACICH STÔP. Vodiace kladky **1**, ktoré vedú záves brány nad vodiacou koľajnicou, sú umiestnené tak, aby konštrukčne podmienené vodiace stopy vznikali iba v menej viditeľnej oblasti za vodiacou koľajnicou. V prípade rolovacej brány RollMatic minimalizujú ložiskové krúžky **2** odolné proti oderu navyše aj stopy na vnútornej strane horných profilov.

Len u firmy Hörmann

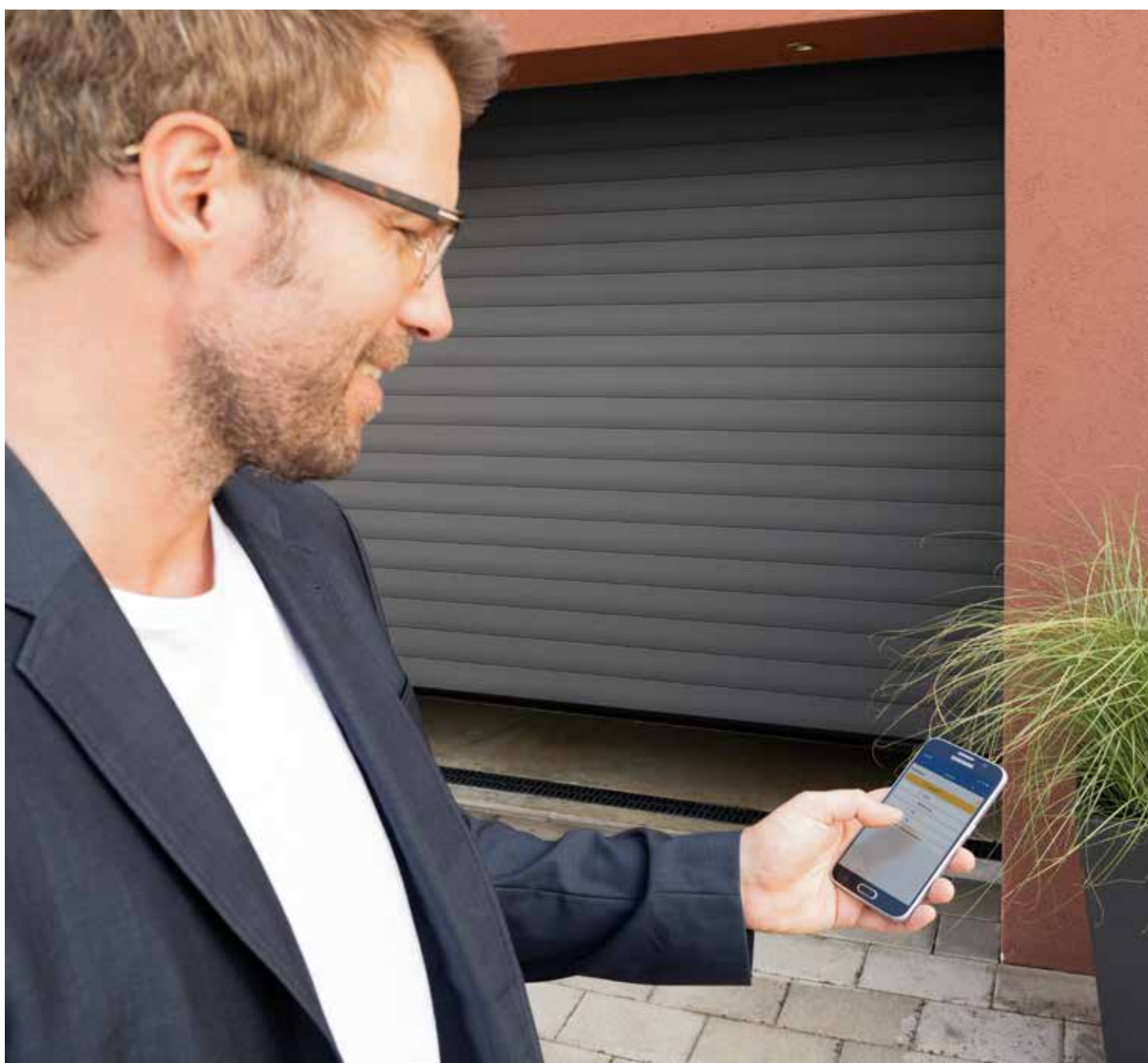
DuraBelt

DODATOČNÁ OCHRANA POVRCHU. Znečistenia môžu pri navíjaní spôsobiť jemné škrabance na závese brány. Patentovaný DuraBelt **3** ich značne redukuje. Pri navíjaní sa viaceré popruhy rozmiestnia medzi jednotlivými polohami závesu brány tak, aby profily prichádzali len do minimálneho kontaktu. Voliteľný DuraBelt je dostupný pre všetky vnútorné a vonkajšie rolovacie brány a možno ho namontovať aj dodatočne.

→ Ďalšie informácie nájdete od strany 27.

Inteligentný komfort obsluhy

Ovládajte jednoducho, bezpečne a komfortne ručným vysielačom, rádiovým spínačom alebo smartfónom svoje pohony garážových a vjazdových brán, pohony dverí, zámky domových dverí, svetlo a ďalšie. Všetky pohony, prijímače a ovládacie prvky s rádiovou technikou BiSecur sú navzájom na 100 % kompatibilné.





Len u firmy Hörmann

CERTIFIKOVANÁ BEZPEČNOSŤ. Obojsmerný rádiový systém BiSecur s mimoriadne bezpečným postupom kódovania, ako aj stabilný, bezporuchový dosah vám poskytne istotu, že žiadna cudzia osoba nedokáže skopírovať váš rádiový signál. Potvrdzujú to aj bezpečnostní experti z univerzity Ruhr-Universität Bochum a z nezávislých skúšobných inštitútov.



Pozrite si krátky film na YouTube alebo na www.hoermann.com/videos

INTELIGENTNÁ TECHNIKA. Pohony Hörmann presvedčajú väčším komfortom, šikovnými funkciami a inteligentnou technikou. S našimi elegantnými ručnými vysielačmi otvoríte svoju bránu pohodlne, napríklad aj z auta. Alebo budete s aplikáciou Hörmann BlueSecur¹⁾ alebo systémom Smart Home Hörmann homee²⁾ využívať svoj smartfón ako otvárač brány.



Pozrite si krátky film na YouTube alebo na www.hoermann.com/videos

→ Ďalšie informácie nájdete od strany 38.

¹⁾ Pri garážovej rolovacej bráne RollMatic T voliteľne v kombinácii s externým prijímačom HET-BLE

²⁾ Pri garážovej rolovacej bráne RollMatic a pri stropnej rolovacej bráne RollMatic OD

Po stlačení tlačidla zobrazí farba LED na ručnom vysielači HS 5 BS alebo na vnútornom spínači FIT 5 BS polohu brány²⁾.

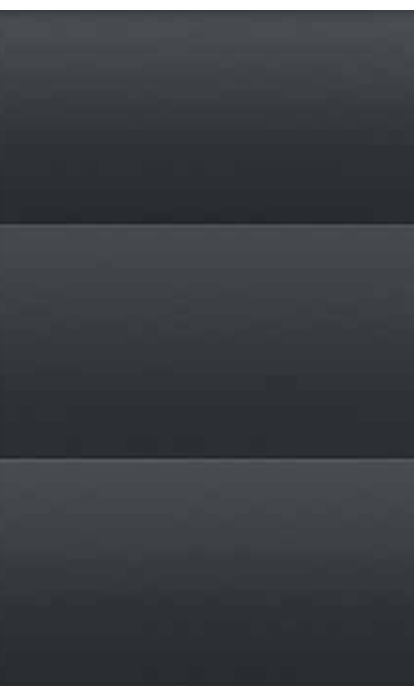


Pomocou systému Smart Home homee môžete prostredníctvom tabletu alebo smartfónu ovládať všetky funkcie brány²⁾.



PERFEKTNE SA HODÍ K VÁŠMU DOMU. Aby sa vaša brána optimálne hodila k architektúre vášho domu, ponúkame vám rolovacie brány RollMatic, RollMatic T a stropnú rolovaciu bránu RollMatic OD v 16 farbách. Pre mimoriadne ušľachtilý vzhľad brány odporúčame farebný odtieň Noir 2100 Sablé Antracit Metallic.

→ Ďalšie informácie nájdete od strany 24.





STRANA 12 – 13. Garážová rolovacia brána
vo farbe biela RAL 9016

HORE. Garážová rolovacia brána a vedľajšie
dvere vo farbe machová zelená RAL 6005

VLAVO DOLE. Detail Noir 2100 Sablé

V STREDE DOLE. Garážová rolovacia brána
vo farbe Noir 2100 Sablé

VPRAVO DOLE. Garážová rolovacia brána
vo farbe biela RAL 9016



PRIRODZENÝ VZHĽAD BRÁNY. Povrchy Decograin mimoriadne odolné proti oderu a cenovo výhodné povrchy Decopaint presvedčia svojím prirodzene pôsobiacim dreveným vzhľadom.

→ Ďalšie informácie nájdete od strany 25.



HORE VLAVO. Garážová rolovacia brána s povrchom
Decograin Rosewood

VPRAVO HORE. Detail Decograin Golden Oak (Zlatý dub)

DOLE. Garážová rolovacia brána s povrchom
Decograin Golden Oak (Zlatý dub)



VONKAJŠIA ROLOVACIA BRÁNA.

Pre garáže s malým prekľadom a / alebo malými bočnými dorazmi dostanete bránu RollMatic aj ako vonkajšiu rolovaciu bránu určenú na montáž pred otvor garáže. Vonkajšia rolovacia brána sa dodáva ako kompletný balík s optimálne zladeným pohonom. Pre jednotný, harmonický vzhľad brány sa vodiace koľajnice a obloženie závesov dodávajú vo farbe brány, resp. pri vyhotovení Decopaint v základnom odtieni dekoru.

→ Ďalšie informácie nájdete od strany 27.





HORE VLAVO. Vonkajšia rolovacia brána vo farbe svetlosivá RAL 7035

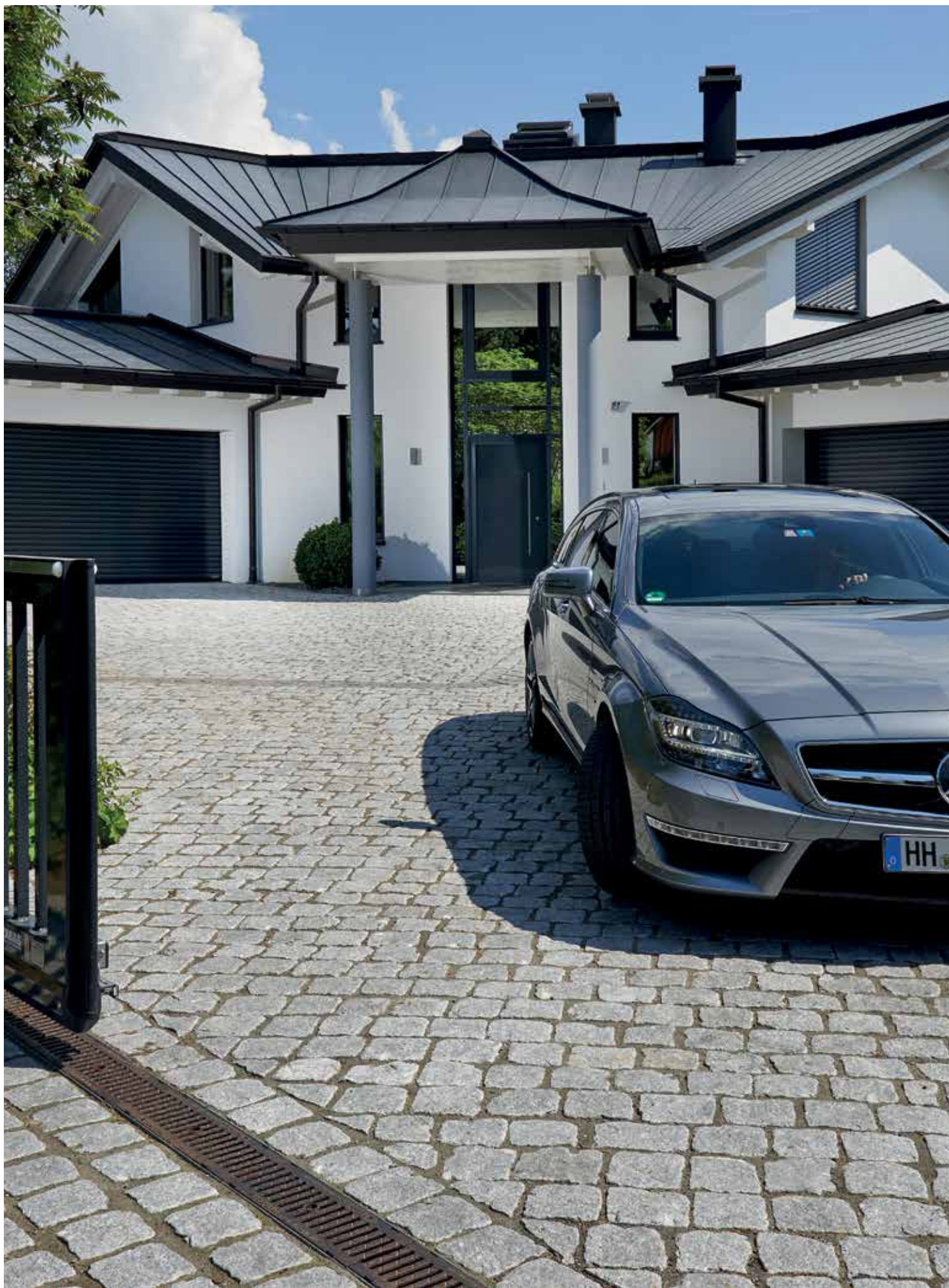
VPRAVO HORE. Garážová rolovacia brána a vedľajšie dvere vo farbe biela RAL 9016

VLAVO DOLE. Vonkajšia rolovacia brána vo farbe svetlosivá RAL 7035



VEDĽAJŠIE DVERE. V spoločnosti Hörmann nehrajú vedľajšie dvere vedľajšiu rolu. Pretože iba ak sú dvere perfektne zladené s bránou, ladí aj celkový dojem. Vedľajšie dvere NT 60 je preto možné zakúpiť vo všetkých povrchových úpravách a farbách. Vysokohodnotná hliníková rámová konštrukcia s hrúbkou 60 mm pri tom tvorí ideálne orámovanie pre výplň dverí; upevňuje sa sériovo so zasklievacími lištami.

→ Ďalšie informácie nájdete od strany 36.

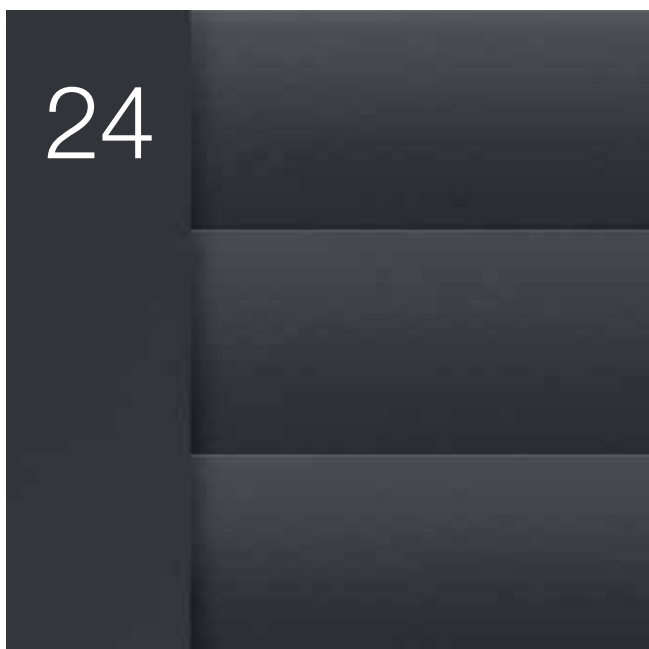




22



24



38



Dizajn. Vybavenie. Príslušenstvo.

- 22 Vyhotovenia profilov a povrchy
- 24 Farby a dekory
- 26 Garážová rolovacia brána RollMatic
- 30 Garážová rolovacia brána RollMatic T
- 32 Stropná rolovacia brána RollMatic OD
- 36 Dodatočné vybavenie
- 37 Vedľajšie dvere
- 38 Príslušenstvo
- 40 Veľkosti a montážne údaje

Vyhotovenia profilov a povrchy

Garážové rolovacie brány RollMatic, RollMatic T a stropná rolovacia brána RollMatic OD

Elegantné hliníkové profily

Moderne a súčasne elegantne pôsobí hladká povrchová úprava hliníkových profilov v protiklade k profilom s prelismi iných výrobcov. Povrch s vysokohodnotnou povrchovou úpravou na vonkajšej a vnútornej strane brány je okrem toho jednoduché čistiť. Dutý priestor profilov je pre tichý chod brány rovnomerne vypenený polyuretánovou tvrdou penou.

Náhľad profilu vnútorných rolovacích brán a stropných rolovacích brán

- 1 Vnútorňa strana brány
- 2 Vonkajšia strana brány

Náhľad profilu vonkajších rolovacích brán

- 1 Vonkajšia strana brány
- 2 Vnútorňa strana brány



Prvky presklenia 3

Takto dostanete denné svetlo do garáže. Presklené prvky s plastovými tabuľkami sú umiestnené v rámci kompletnej šírky profilu. Počet prvkov vyplýva z príslušnej šírky brány. Bránu možno vybaviť maximálne desiatimi profilmi s preskleniami.

Vetracia mriežka 4

Vetrание garáže zlepšuje klímu v priestore a chráni pred tvorbou plesne. Vetracie mriežky z trvácneho plastu sú umiestnené v rámci celej šírky profilu. Jednu bránu je možné vybaviť maximálne desiatimi profilmi.



Upozornenie:

Všetky rolovacie brány Hörmann zodpovedajú svojimi technickými vlastnosťami a použitými systémami lakov aktuálnemu stavu techniky. Miesta tlaku a oder sú podmienené konštrukciou a nie je možné im zabrániť. Tieto neobmedzujú funkčnosť a životnosť rolovacej brány.

Na zníženie konštrukčne podmieneného oderu na závese brány na minimum odporúčame použitie navijacej jednotky DuraBelt (ďalšie informácie nájdete na strane 26 a 30).

Povrch Decograin

Vďaka mimoriadnej ochrane povrchu voči oderu ostáva na bráne dlho zachovaná povrchová úprava s plastovou fóliou odolnou voči UV žiareniu.

Náhľad profilu vnútorných rolovacích brán a stropných rolovacích brán

- 1 Vnútorňa strana brány v hnedej farbe
- 2 Vonkajšia strana brány vo vyhotovení Decograin Golden Oak



Povrch Decopaint

Profily sa na vnútornej a vonkajšej strane lakujú vo vzhľade dreva.

Náhľad profilu vnútorných rolovacích brán a stropných rolovacích brán

- 3 Vnútorňa strana brány vo vyhotovení Decopaint Golden Oak (Zlatý dub)
- 4 Vonkajšia strana brány vo vyhotovení Decograin Golden Oak (Zlatý dub)

Náhľad profilu vonkajších rolovacích brán

- 3 Vonkajšia strana brány vo vyhotovení Decopaint Golden Oak (Zlatý dub)
- 4 Vnútorňa strana brány vo vyhotovení Decopaint Golden Oak (Zlatý dub)



Farby a dekory

Garážové rolovacie brány RollMatic, RollMatic T a stropná rolovacia brána RollMatic OD

16 štandardných farieb

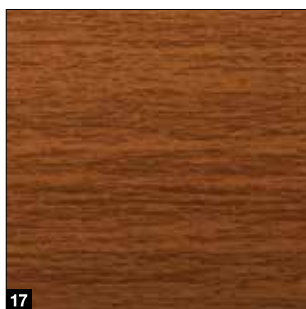


1	RAL 9016	Biela	5	RAL 9001	Krémová biela	9	RAL 7015	Bridlicová sivá	13	RAL 3004	Purpurová červená
2	RAL 9007	Sivý hliník	6	RAL 8028	Terakotová hnedá	10	RAL 6005	Machová zelená	14	RAL 1015	Svetlá slonovinová
3	RAL 9006	Biely hliník	7	RAL 7035	Svetlosivá	11	RAL 5011	Oceľová modrá	15	Chartwell Green	
4	RAL 9005	Čierna	8	RAL 7016	Antracitová sivá	12	RAL 3003	Rubínová červená	16	Noir 2100 Sablé	

Upozornenie:

Všetky údaje o farbách podľa príslušnej farby RAL. Vyobrazenia farieb a povrchov nie sú z tlačiarensko-technických dôvodov farebne záväzné. Nechajte si poradiť od svojho partnera Hörmann.

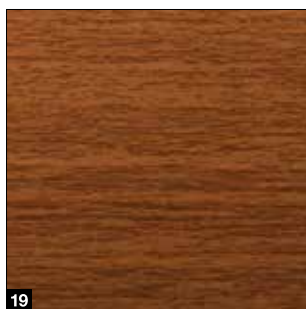
Povrch Decograin



17 Decograin Golden Oak
(Zlatý dub)

18 Decograin Rosewood

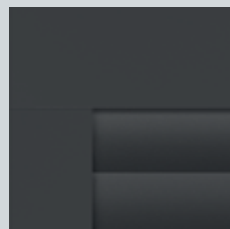
Povrch Decopaint



19 Decopaint Golden Oak
(Zlatý dub)

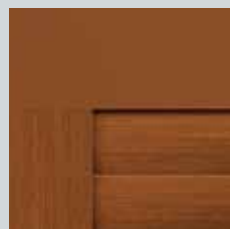
20 Decopaint Rosewood

Harmonický celkový vzhľad v 16 štandardných farbách



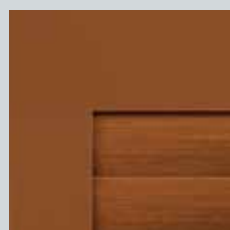
Spoločnosť Hörmann vám prináša bez navýšenia ceny závesy brán, vodiace koľajnice, prekladové clony a obloženie navijacieho hriadeľa vo zvolenej farbe.

Montážne varianty povrchov Decograin



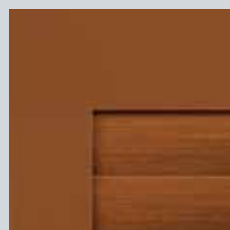
Rolovacia brána RollMatic Montáž v otvore

Profil a vodiace koľajnice vo vyhotovení Decograin, prekladová clona v základnom odtieni dekoru a dodatočná prekladová clona vo vyhotovení Decograin (pozri stranu 37).



Rolovacia brána RollMatic Montáž za otvor

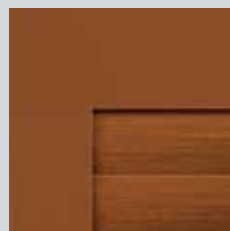
Profil vo vyhotovení Decograin, prekladová clona a vodiace koľajnice v základnom odtieni dekoru



Stropná rolovacia brána RollMatic OD Montáž v otvore alebo za otvorom

Profil vo vyhotovení Decograin, prekladová clona a vodiace koľajnice v základnom odtieni dekoru

Montážny variant povrchu Decopaint



Rolovacia brána RollMatic / stropná rolovacia brána RollMatic OD

Profil vo vyhotovení Decopaint, prekladová clona a vodiace koľajnice v základnom odtieni dekoru

Garážová rolovacia brána RollMatic

S patentovanou technikou ťažných pružín



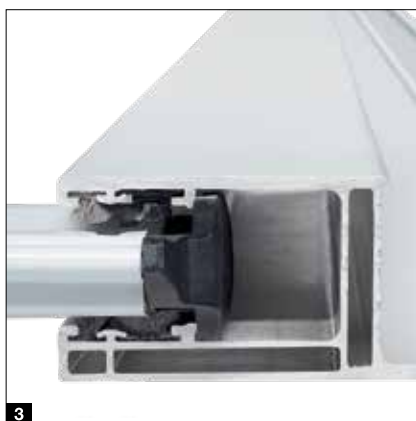
Len u firmy Hörmann

Garážová rolovacia brána s technikou ťažných pružín



Len u firmy Hörmann

Ložiskové krúžky odolné proti oderu



Dobre chránený navíjací hriadeľ

Sériové obloženie **1** navíjacieho hriadeľa prakticky zabraňuje siahnutiu do zrolovanej brány. Okrem toho chráni pri otvorenej bráne záves pred poškodením a znečistením.

Spôľahlivé vyrovnanie hmotnosti

Patentovaná technika ťažných pružín so systémom pružina v pružine **2** a transparentný ochranný kryt zabraňujú tomu, aby zlomená pružina vystrelila a mohla poraniť osoby.

Bezpečné vedenie závesu

Sériové kotvy na zaistenie proti vetru **3** v koncoch profilov bezpečne držia bránu vo vedení dokonca aj pri veľkom zaťažení vetrom (až do triedy 4) a navyše ponúkajú zvýšenú ochranu proti vlámaniu.

Menej konštrukčne podmienených vodiacich stôp

Použitím materiálov odolných voči oderu sa redukujú stopy po ložiskových krúžkoch **4** na horných profiloch závesu brány.

Okrem toho sú vodiace kladky nad vodiacou koľajnicou umiestnené tak, že konštrukčne podmienené vodiace stopy kladky na závese sú menej viditeľné.

Dodatočná ochrana povrchu

S voliteľnou navíjacou jednotkou DuraBelt **5** .NOVINKA si vaša brána dlhšie zachová pekný vzhľad. Pri navíjaní sa viaceré popruhy rozmiestnia medzi jednotlivými polohami závesu brány. Stopy po škrabancoch vznikajúce znečistením na závese brány sa tak značne redukujú. DuraBelt možno namontovať aj dodatočne na všetkých vnútorných a vonkajších rolovacích bránach.

Jednoduchá montáž

Bočné vodiace koľajnice, prekladová clona a pohon sa namontujú na steny garáže a na preklad. Potom sa záves ľahko vytiahne pomocou popruhov **6** z pohonu na navíjací hriadeľ a zafixuje sa.

Rozsah veľkostí

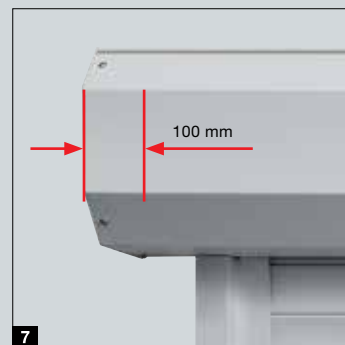
max. šírka 6000 mm
max. výška 3100 mm

Vonkajšia rolovacia brána

Podľa montážnej situácie je možné pohon umiestniť voliteľne na ľavú alebo pravú stranu. Obloženie navíjacieho hriadeľa je na tomto mieste o 100 mm širšie a obklopuje pohon **7** tak, aby bol bezpečne chránený pred vetrom a poveternostnými vplyvmi alebo cudzími zásahmi. Cez okienka **8** v obložení pružín môžete jednoducho kontrolovať, či sú ešte funkčné vedenie lana a pružiny. To vám poskytuje istotu aj po mnohých rokoch.

Len u firmy Hörmann

príhlásené na patentovanie



Garážová rolovacia brána RollMatic

Pohon a ovládanie RollMatic 2 **.NOVINKA**

Sériový pohon s jednoduchou údržbou, namontovaný mimo obloženia

- O 20 % vyššia rýchlosť otvárania*, až 20 cm/s
- Inteligentné ovládanie prostredníctvom aplikácie BlueSecur
- Ovládanie pomocou tlačidiel „Otv. / Zatv.“ pre možnosť obsluhy zvnútra
- Veľmi ľahké programovanie pomocou dvojitého 7-segmentového displeja
- Prepojenie so systémami Smart Home vďaka sériovému rozhraniu HCP
- Svetlé LED osvetlenie
- Nízka spotreba v pohotovostnom režime, menej ako 1 W
- Elektronické vypnutie v koncových polohách pre ochranu povrchu závesu
- Komfortné vetranie garáže
- Dodatočná výška otvárania



BiSecur

Sériový 4-tlačidlový ručný vysielač HSE 4 BS, štruktúrovaný povrch, čierny, s plastovými krytkami

Pohony garážových brán

Bluetooth prijímač	integrovaný, s možnosťou zapnutia a vypnutia
Pripojenie HCP zbernice	integrované
Cykly za deň / hodinu	25 / 10
Max. rýchlosť otvárania	20 cm/s
Osvetlenie	10 LED
Max. šírka brány	6000 mm
Max. plocha brány	15 m ²

* V porovnaní so sériou 1



Len u firmy Hörmann
Európsky patent

Hörmann BlueSecur

Ovládanie smartfónom pomocou aplikácie Hörmann BlueSecur

Zabezpečenie uzatváracej hrany

Optický snímač v podlahovom tesnení **1** spoľahlivo zastaví bránu pri neočakávanej prekážke – voliteľne pri bránach so šírkou do 5000 mm a sériovo pri bránach so šírkou od 5000 mm.

Núdzové odblokovanie zvnútra

Pohodlné odblokovanie pohonu zvnútra, aby ste napríklad pri výpadku prúdu otvorili bránu ručne zvnútra. V prípade vnútornej rolovacej brány aktivujete ručné ťiahlo priamo na pohone. V prípade vonkajšej rolovacej brány dochádza k potvrdeniu prostredníctvom odblokovania vedeného smerom dovnútra.

Núdzové odblokovanie zvonku (voliteľne)

V prípade garáží bez druhého prístupu vám odporúčame zabezpečené odblokovanie v uzamykateľnej skrini **2**, aby ste garážovú bránu v prípade núdze (napr. pri výpadku prúdu) otvorili zvonku.

Núdzové napájanie (voliteľne)

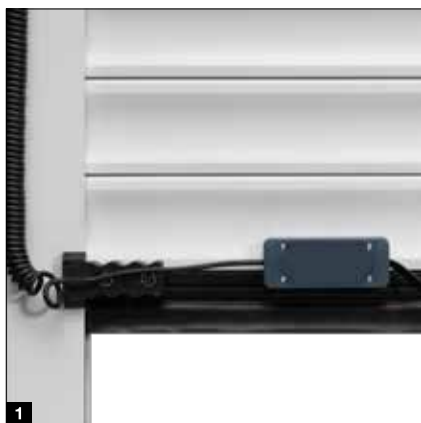
Pomocou núdzového akumulátora **3** premostíte výpadky sieťového napätia až na 18 hodín a max. 5 cyklov brány. Opätovné nabíjanie prebieha počas normálnej prevádzky.

Akustický alarm (voliteľne)

Prenikavý tón alarmu s hlasitosťou 110 dB (A) účinne odstraší nevitáných hostí pri pokuse o vlámanie.

Ručne ovládaná brána s manuálnym blokovaním brány

Vďaka podpore vyrovnávania ťažnými pružinami je možné garážové rolovacie brány Hörmann ľahko otvárať a zatvárať ručne, nielen zvnútra, ale aj zvonku. Zvonku s madlom **4**, zvnútra prostredníctvom reťazového ťahla s napínačom reťaze **NOVINKA 5**. Ručne ovládaná rolovacia brána sa blokuje mechanicky prostredníctvom vnútorného a vonkajšieho madla a tiež zámkom. Solídne kovové čapy vpravo a vľavo pri tom zapadnú do vodiacich koľajníc.



Garážová rolovacia brána RollMatic T

S priestorovo úsporným rúrkovým pohonom



Len u firmy Hörmann
prihlásené na patentovanie



Dobre chránený navíjací hriadeľ

Sériové obloženie **1** navíjacieho hriadeľa prakticky zabraňuje siahnutiu do zrolovanej brány. Okrem toho chráni pri otvorenej bráne záves pred poškodením a znečistením.

Priestorovo úsporná konštrukcia

Kompaktná konštrukcia brány s rúrkovým pohonom si vyžaduje iba 290 mm preklad a iba 75 mm bočný doraz (do výšky brány 2300 mm), resp. 105 mm bočný preklad (od šírky brány 3001 mm) a je vhodná pre montážne situácie s mimoriadne úzkymi rozmermi. Vodiace koľajnice **2** prispievajú k pokojnému chodu brány a sú optimálne utesnené sériovým štetinovým tesnením.

Dodatočná ochrana povrchu

S voliteľnou navíjacou jednotkou DuraBelt **3** **.NOVINKA** si vaša brána dlhšie zachová pekný vzhľad. Pri navíjaní sa viaceré popruhy rozmiestnia medzi jednotlivými polohami závesu brány. Stopy po škrabancoch vznikajúce znečistením na závese brány sa tak značne redukujú. DuraBelt možno namontovať aj dodatočne na všetkých vnútorných a vonkajších rolovacích bránach.

Jednoduchá montáž

Predmontovaný navíjací hriadeľ vrátane obloženia a predvŕtané vodiace koľajnice so sériovým bočným obkladom sa rýchlo a jednoducho priskrutkujú na garážové steny a na preklad.

Sériové núdzové ovládanie

Aj pri výpadku prúdu bránu RollMatic T bezproblémovo otvoríte prostredníctvom sériovej núdzovej ručnej kľuky. V prípade voliteľného vonkajšieho núdzového ovládania **4** sa ručná kľuka zasunie do uzamykateľného otvoru, ktorým sa brána otvára zvonku.

Priestorovo úsporný rúrkový pohon

Výkonný rúrkový pohon je vybavený mechanicky nastaviteľnými koncovými polohami. Alternatívne dostanete pohon aj s elektronickým vypnutím v koncových polohách. S tvarovo pekným ovládaním možno obsluhovať pohon zvnútra. Integrované LED osvetlenie sa stará o viac svetla v garáži.

Sériové zabezpečenie uzatváracej hrany

Optický snímač v podlahovom tesnení spoľahlivo zastaví bránu pri neočakávanej prekážke. Dostanete sériové vyhotovenie so špirálovým káblom **5** alebo voliteľné vyhotovenie s rádiovým prenosom **6** a bez špirálového kábla.



BiSecur

Sériový 4-tlačidlový ručný vysielač HSE 4 BS, štruktúrovaný povrch, čierny, s plastovými krytkami

Stropná rolovacia brána RollMatic OD

Ideálna na modernizáciu

Pokojný chod brány

Dvojité vodiace kladky vedú záves brány ticho a rovnomerne pod strop. Úzke hliníkové vodiace koľajnice sa spájajú stabilnými rohovými presmerovaniami s malými uhlami **1**. Vďaka tejto kompaktnej konštrukcii vyžaduje stropná rolovacia brána RollMatic OD iba preklad s hodnotou 60 mm.

Dobre utesnené

Vďaka špeciálne tvarovaným držiakom sklopnej kladky je brána v oblasti prekladu takmer úplne zatvorená **2**. Elastické manžetové tesnenie v oblasti prekladu a štetinové tesnenia vo vodiacich koľajniciach chránia pred privalovým dažďom (trieda 2). Flexibilný podlahový profil z EPDM vyrovnáva nerovnosti v podlahe a utesňuje spodnú hranu brány.

Spoľahlivé vyrovnanie hmotnosti

Viacnásobné balíky pružín a integrované záchytné zariadenie **3** chránia bránu pred pádom v prípade pretrhnutia.

Dodatočné núdzové odblokovanie

Pri garážach bez druhého prístupu odporúčame voliteľný zámok na núdzové odblokovanie **4**. Nenápadný kruhový cylinder (nie je ho možné integrovať do systému uzamykania domu) odomkne garážovú bránu a vy ju môžete v prípade núdze bez problémov otvoriť.



Variabilná montáž

Vertikálne vodiace koľajnice a prekladová clona sa sériovo dodávajú vo farbe brány. Takto je možné bránu namontovať čiastočne alebo kompletne do otvoru.

Jednoduchá modernizácia

S voliteľnými renovačnými clonami **5** sa brána namontuje do ostenia a súčasne prekryje nepekné medzery v preklade a v oblasti ostenia. Vďaka tomu nie sú potrebné murárske a začistovacie práce.

Rozsah veľkostí

max. šírka 3500 mm

max. výška 3000 mm





Priestorovo úsporná montáž pohonu*

Koľajnice pohonu **6** je možné voliteľne namontovať na pravú alebo ľavú horizontálnu vodiacu koľajnicu. Vďaka tejto kompaktnej konštrukcii nie je potrebná dodatočná potreba prekladu.

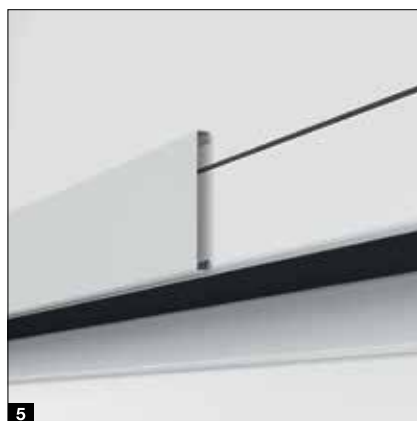
Núdzové napájanie

Núdzový akumulátor HNA* **7** pre pohony garážových brán ProMatic a SupraMatic premoštuje výpadky sieťového napätia až na 18 hodín a max. 5 cyklov brány. Opätovné nabíjanie prebieha počas normálnej prevádzky.

* Vyobrazenia s voliteľným pohonom SupraMatic



4



5



7

Stropná rolovacia brána RollMatic OD

Pohon ProMatic 4

Sériový pohon prémiovej kvality

- O 40 % vyššia rýchlosť otvárania*, až 20 cm/s
- Komfortné vetranie garáže
- Dodatočná výška otvárania
- Až 2-krát* svetlejšie LED osvetlenie
- Prepojenie so systémami Smart Home vďaka sériovému rozhraniu HCP
- Nízka spotreba v pohotovostnom režime, menej ako 1 W



BiSecur

Sériový 4-tlačidlový ručný vysielač HSE 4 BS, štruktúrovaný povrch, čierny, s plastovými krytkami

Pohony garážových brán	ProMatic 4	ProMatic 4 Akku .NOVINKA
Bluetooth prijímač	voliteľne (HET-BLE)	voliteľne (HET-BLE)
Pripojenie HCP zbernice	integrované	integrované
Cykly za deň / hodinu	25 / 10	5 / 2
Ťažná a tlačná sila	600 N	500 N
Maximálna sila	750 N	600 N
Max. rýchlosť otvárania	20 cm/s ¹⁾	16 cm/s ¹⁾
Osvetlenie	10 LED	10 LED

* V porovnaní s pohonom ProMatic séria 3

ProMatic 4 Akku .NOVINKA
pre garáže bez prípojky prúdu



Akumulátor so solárnym modulom

Supra rýchle otváranie brány a inteligentné prídavné funkcie

- O 75 % vyššia rýchlosť otvárania*, až 25 cm/s
- Inteligentné ovládanie prostredníctvom aplikácie BlueSecur
- Komfortné vetranie garáže
- Dodatočná výška otvárania
- Až 3-krát (SupraMatic E), resp. 5-krát* (SupraMatic P) svetlejšie LED osvetlenie
- Veľmi ľahké programovanie pomocou dvojitého 7-segmentového displeja
- Kvalitný kryt pohonu z ušľachtilej ocele
- Prepojenie so systémami Smart Home vďaka sériovému rozhraniu HCP
- Nízka spotreba v pohotovostnom režime, menej ako 1 W



BiSecur

Sériový 4-tlačidlový ručný vysielač HSE 4 BS, štruktúrovaný povrch, čierny s chrómovými krytkami

Pohon garážovej brány

SupraMatic E

Bluetooth prijímač	integrovaný, s možnosťou zapnutia a vypnutia
Pripojenie HCP zbernice	integrované
Cykly za deň / hodinu	25 / 10
Ťažná a tlačná sila	650 N
Maximálna sila	800 N
Max. rýchlosť otvárania	25 cm/s
Osvetlenie	20 LED

* V porovnaní s pohonom ProMatic séria 3

Len u firmy Hörmann

Európsky patent

Hörmann BlueSecur



Ovládanie smartfónom pomocou aplikácie Hörmann BlueSecur

Dodatočné vybavenie

Garážové rolovacie brány RollMatic a RollMatic T

Šikmý podlahový profil

(iba pre RollMatic)

Riešenie pri klesajúcom teréne: šikmý podlahový ukončovací profil z hliníka vyrovnáva výškové rozdiely v rámci celej šírky brány (max. 300 mm). Profil je možné bez problémov namontovať. Priskrutkuje sa jednoducho na už zapustený záves.

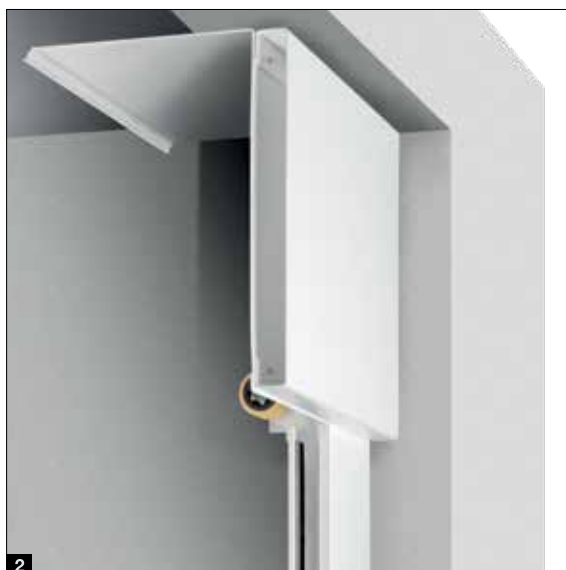
Ukončovací profil sa dodáva sériovo s práškovou povrchovou úpravou v čiernej farbe (RAL 9005).

Na želanie dostanete ukončovací profil **1** aj vo vyhotovení vhodnom k farbe brány.



Dodatočná clona prekladu

Dodatočná prekladová clona **2** stabilizuje prekladovú clonu pri montáži v otvore alebo za otvorom, keď je prekladovú clonu vidieť v otvore. Táto tvorí harmonické ukončenie prekladu bez rušivých montážnych otvorov. Dodatočnú clonu prekladu dostanete vo farbe brány alebo s povrchovou úpravou Decograin.



Montážna vyrovnávacía súprava

Pri nerovných stenách sa voliteľná montážna vyrovnávacía súprava **3** stará o montáž brány v jednej rovine. Toto je mimoriadne výhodné pri modernizáciách, resp. pri drevenom stavebnom objekte.

Ďalšie informácie nájdete v montážnych údajoch na www.hoermann.de/umwelt



Vedľajšie dvere

Vedľajšie garážové dvere NT 60



Veľkosti dverí

- Šírka 875 – 1284 mm
- Výška 1800 – 2500 mm

Štandardné vybavenie

- Hliníkové profily odolné voči poveternostným vplyvom hrubé 60 mm vo farbe profilov alebo v prípade vyhotovenia Decopaint vo farebnom odtieni zladenom s dekorom **1**
- Súprava čiernych plastových kľučiek s oválnymi rozetami a profilový cylindrický zámok **2**
- 3-dimenzionálne nastaviteľné závesy **3** voliteľne v čiernej, bielej farbe alebo v prírodnom odtieni hliníka

Voliteľné vybavenie

- Elegantný vzhľad dverí vďaka skryto umiestneným závesom **4**
- Súpravy kľučiek alebo súprava guľa / kľučka v prírodnom odtieni hliníka **5**, hliníkový odliatok RAL 9016 **6**, hliníkový odliatok hnedý **7**, ušľachtilá oceľ matná **8**
- Horný zatvárač dverí s klznou koľajnicou a so zaisťovacou jednotkou
- 3-násobné blokovanie (západka, závara a 2 zatváracie háky)



Príslušenstvo

Ručný vysielateľ



HS 5 BS
4-tlačidlový, plus tlačidlo kontroly, vysoko lesklý povrch čierny alebo biely



HS 5 BS
4-tlačidlový, plus tlačidlo kontroly, štruktúrovaný povrch čierny matný



HS 4 BS
4-tlačidlový, štruktúrovaný povrch čierny matný



HS 1 BS
1-tlačidlový, štruktúrovaný povrch čierny matný



HSE 1 BS
1-tlačidlový, vrátane očka pre privesok na kľúče, štruktúrovaný povrch čierny matný



HSE 4 BS
4-tlačidlový, vrát. očka pre privesok na kľúče, štruktúrovaný povrch čierny matný s chrómovými alebo plastovými krytkami



HSE 4 BS
4-tlačidlový, vrátane očka pre privesok na kľúče
Vysokolesklý povrch s chrómovými krytkami, farby (obr. zľava): biela, antracitová sivá, Frozen Grey, Classic Grey, Carbon, Silber



HSD 2-C BS
Pochrómovaný s vysokým leskom, 2-tlačidlový, možnosť použitia aj ako privesok na kľúče



HSZ 1 BS
1-tlačidlový, na zasunutie do zapaľovača cigariet v automobile



Stanica ručného vysielateľa
Vo vysokolesklej povrchovej úprave, čierna alebo biela, štruktúrovaný povrch v čiernej matnej, pre HS 5 BS, HS 4 BS, HS 1 BS



Držiak ručného vysielateľa
Pre montáž na stenu alebo na upevnenie na snečnú clonu vášho osobného automobilu, transparentný, pre HS 5 BS, HS 4 BS, HS 1 BS, ako aj HSE 1 BS a HSE 4 BS



Kompletný program príslušenstva nájdete v prospekte Pohony brán a systémy Smart Home.



Rádiový kódovací spínač FCT 3 BS
3 funkcie, s osvetlenými tlačidlami, možná montáž pod omietku, resp. na omietku, plastový kryt vo farbe svetlosivá RAL 7040 (dostupný tiež s 10 funkciami a sklopným krytom, lakovaný vo farbe biely hliník RAL 9006)



Rádiový kódovací spínač FCT 10 BS
10 funkcií, s osvetlenými tlačidlami a sklopným krytom, možná montáž pod omietku, resp. na omietku, plastový kryt lakovaný vo farbe biely hliník RAL 9006



Rádiová čítačka odtlačkov prstov FFL 25 BS
2 funkcie, až do 25 odtlačkov prstov, so sklopným krytom, možná montáž pod omietku a na omietku, plastový kryt lakovaný vo farbe biely hliník RAL 9006



Rádiový vnútorný spínač FIT 5 BS
4-tlačidlový, plus tlačidlo kontroly, plastový kryt vo farbe čisto biela RAL 9010

Spínače



Rádiový vnútorný spínač FIT 2-1 BS
2 funkcie, možnosť pripojenia max. 2 prvkov obsluhy prostredníctvom kábla, napr. kľúčových spínačov, plastový kryt vo farbe čisto biela RAL 9010



Vnútorný spínač IT 1b-1
Veľké, osvetlené tlačidlo na komfortné otvorenie brány, plastový kryt vo farbe čisto biela RAL 9010



Transpondérový spínač TTR 1000-1
1 funkcia, možnosť naprogramovania 1000 kľúčov, 1 kľúč a 1 karta v rozsahu dodávky (ďalšie na požiadanie), kryt zo zinkového tlakového odliatku vo farbe biely hliník RAL 9006



Kódovací spínač CTP 3-1
3 funkcie, s osvetleným popisom a s čiernou dotykovou plochou, kryt zo zinkového tlakového odliatku vo farbe biely hliník RAL 9006



Kódovací spínač CTV 3-1
3 funkcie, mimoriadne robustný s kovovou klávesnicou, kryt zo zinkového tlakového odliatku vo farbe biely hliník RAL 9006 s clonou z ušľachtilej ocele



Čítačka odtlačkov prstov FL 150
2 funkcie, ovládanie prostredníctvom odtlačku prsta, možnosť uložiť až 150 odtlačkov prstov, kryt zo zinkového tlakového odliatku vo farbe biely hliník RAL 9006 s clonou z ušľachtilej ocele



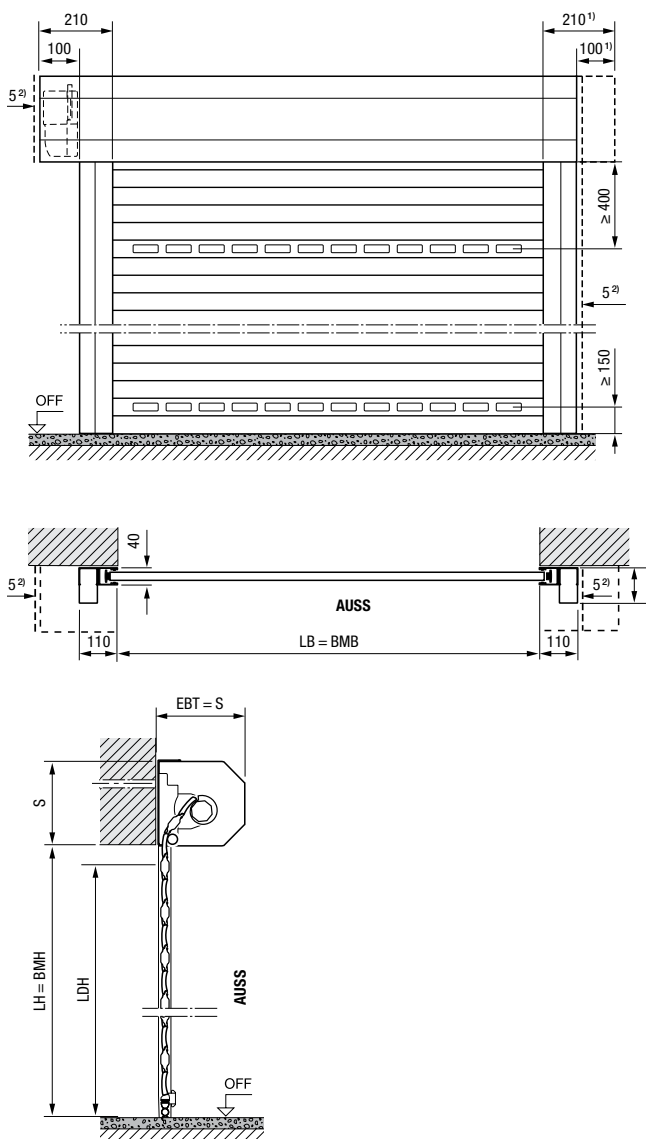
Kľúčový spínač STUP 50 1
STAP 50 2
Vyhotovenie pod omietku a na omietku, vrátane 3 kľúčov, kryt zo zinkového tlakového odliatku vo farbe biely hliník RAL 9006 s clonou z ušľachtilej ocele



Vnútorný snímač klímy HKS1 3
Na monitorovanie vlhkosti vzduchu a automatické vetranie garáže, plastový kryt vo farbe čistá biela RAL 9010
Vonkajší snímač HKSA 4
Na meranie vlhkosti vzduchu vo vonkajšom priestore, plastový kryt vo farbe čisto biela RAL 9010

Vonkajšia rolovacia brána

Montáž pred otvor, pohľad na stranu dorazu



Rozmery v mm

Vysvetlivky

BMB	Objednávaci rozmer, šírka
BMH	Objednávaci rozmer, výška
LB	Svetlá šírka
LH	Svetlá výška
LDB	Svetlá šírka prejazdu
LDH	Svetlá výška prejazdu
EBT	Montážna hĺbka
S	Potreba prekladu
SBH	Dodatočná clona prekladu, výška
OFF	Horná hrana hotovej podlahy
AUSS	Zvonku

Montážna hĺbka EBT

do LH = 2300 mm	290 mm
od LH = 2301 mm	335 mm

Potreba prekladu S / dodatočná clona prekladu SBH

do LH = 2300 mm	290 mm
od LH = 2301 mm	335 mm

Svetlá výška prejazdu LDH

s pohonom	LH – 100 mm
ručne ovládané	LH – 125 mm

Bočná potreba miesta

115 mm
Vonkajšia rolovacia brána, strana pohonu

Triedy zaťaženia vetrom

do LB = 3000 mm	Trieda 5
do LB = 4000 mm	Trieda 4
do LB = 4500 mm	Trieda 3
od LB = 4500 mm	Trieda 2

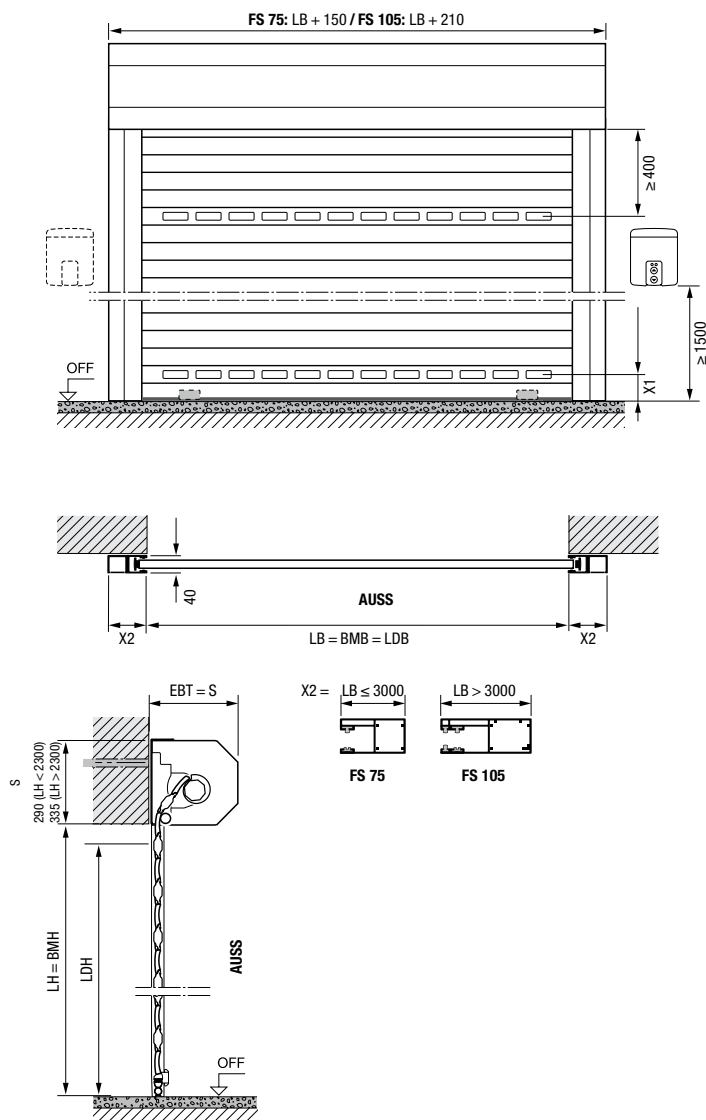
Odolnosť voči prívalovému dažďu

Trieda 2

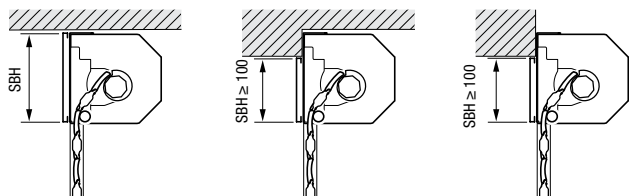
- ¹⁾ Pre opticky vyvážený vzhľad je možné objednať symetrické obloženie závesu!
²⁾ Min. 5 mm odstup k prekladovej clone / vodiacej koľajnici

Vonkajšia rolovacia brána

Montáž pred otvor, pohľad na stranu dorazu



Dodatočná clona prekladu



Vnútrná rolovacia brána
Montáž v otvore

Vnútrná rolovacia brána
Montáž za otvor, prekladová clona vyčnieva do otvoru

Vonkajšia rolovacia brána
Montáž pred otvor, prekladová clona vyčnieva do otvoru

Rozmery v mm

Vysvetlivky

- BMB** Objednávací rozmer, šírka
- BMH** Objednávací rozmer, výška
- LB** Svetlá šírka
- LH** Svetlá výška
- LDB** Svetlá šírka prejazdu
- LDH** Svetlá výška prejazdu
- EBT** Montážna hĺbka
- S** Potreba prekladu
- SBH** Dodatočná clona prekladu, výška
- OFF** Horná hrana hotovej podlahy
- AUSS** Zvonku
- X1** min. 150 mm
- X2** LB ≤ 3000 = 75 mm (FS 75)
LB > 3000 = 105 mm (FS 105)

Montážna hĺbka EBT

- do LH = 2300 mm 290 mm
- od LH = 2301 mm 335 mm

Potreba prekladu S / dodatočná clona prekladu SBH

- do LH = 2300 mm 290 mm
- od LH = 2301 mm 335 mm

Svetlá výška prejazdu LDH

- FS 75 LH – 70 mm
- FS 105 LH – 110 mm

Bočná potreba miesta

- do LB = 3000 mm 80 mm
- od LB = 3001 mm 110 mm

Triedy zaťaženia vetrom

bez kotiev na zaistenie proti vetru

- do LB = 3000 mm Trieda 3

s kotvami na zaistenie proti vetru

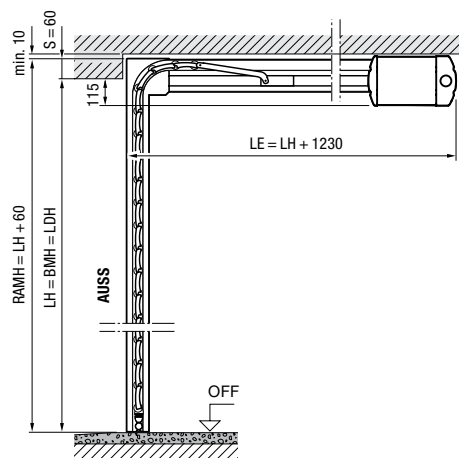
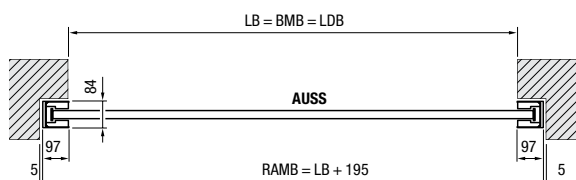
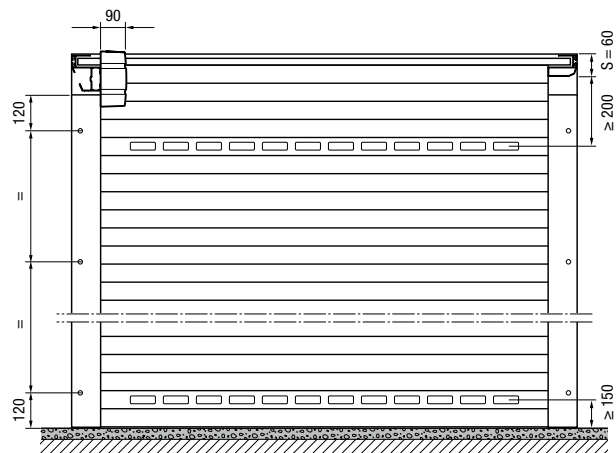
- do LB = 4000 mm Trieda 4
- do LB = 4500 mm Trieda 3
- do LB = 5000 mm Trieda 2

Veľkosti a montážne údaje

Stropná rolovacia brána RollMatic OD

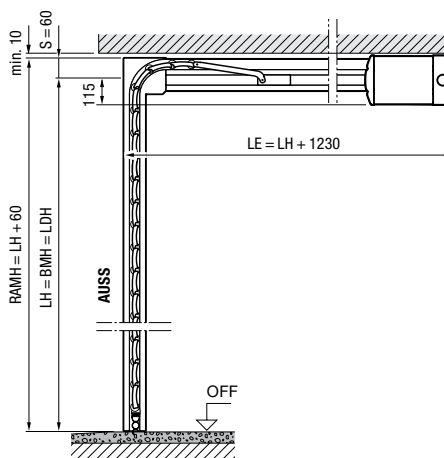
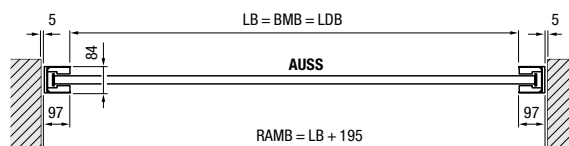
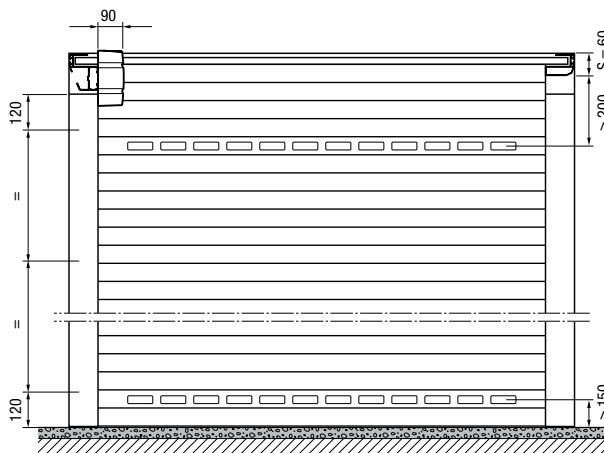
Stropná rolovacia brána

Montáž za otvor, pohľad na stranu dorazu



Stropná rolovacia brána

Montáž v otvore, pohľad zvnútra



Rozsah veľkostí, stropná rolovacia brána RollMatic OD*

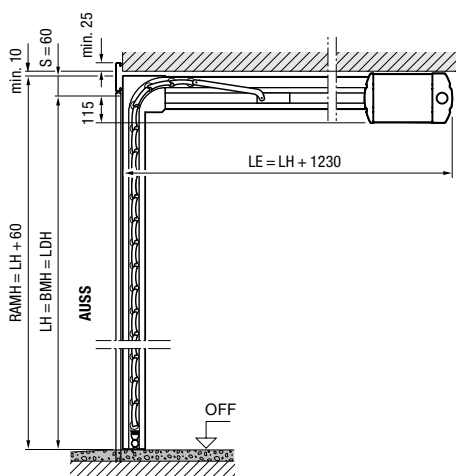
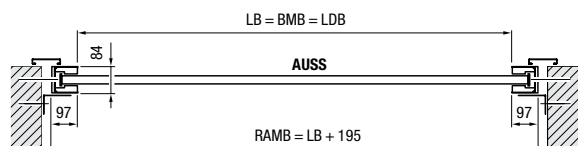
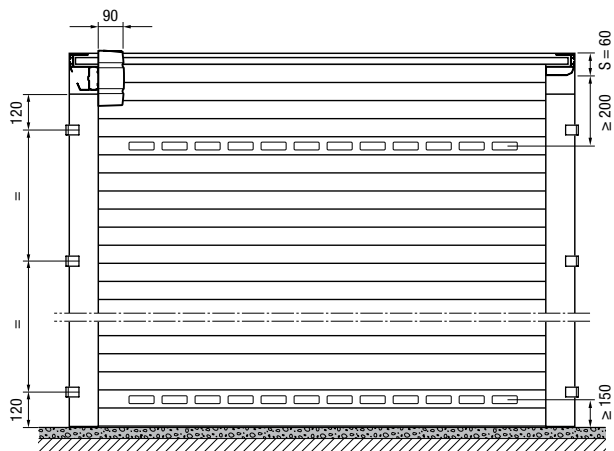
Svetlá výška (LH)	3000									
	2875									
	2750									
	2625									
	2500									
	2375									
	2250									
	2125									
	2000									
	1875									
	1700									
		1250	1500	1750	2000	2250	2500	2750	3000	3250
	Svetlá šírka (LB)									

* pri montáži v jednej rovine v otvore s clonou 95:
LB max. 3150 mm, LH max. 2700 mm

Rozmery v mm

Stropná rolovacia brána

Montáž v jednej rovine v otvore s clonou 95



Vysvetlivky

- BMB** Objednávaci rozmer, šírka
- BMH** Objednávaci rozmer, výška
- LB** Svetlá šírka
- LH** Svetlá výška
- LDB** Svetlá šírka prejazdu
- LDH** Svetlá výška prejazdu
- RAMB** Vonkajší rozmer rámu, šírka
- RAMH** Vonkajší rozmer rámu, výška
- LE** Hĺbka zasunutia s pohonom
- S** Potreba prekladu
- OFF** Horná hrana hotovej podlahy
- AUSS** Zvonku

Bočná potreba miesta 102 mm

Triedy zaťaženia vetrom

do LB = 3000 mm Trieda 3
do LB = 3500 mm Trieda 2

Odolnosť voči prívalovému dažďu Trieda 2

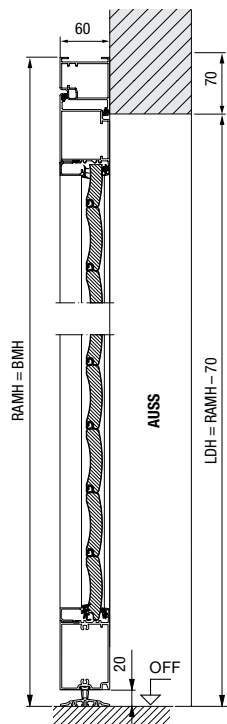
Rozmery v mm

Veľkosti a montážne údaje

Vedľajšie dvere

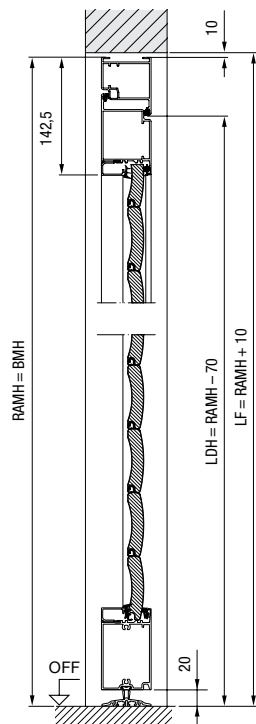
Vedľajšie dvere s blokovou zárubňou

Montáž za otvor, otváranie
smerom dovnútra



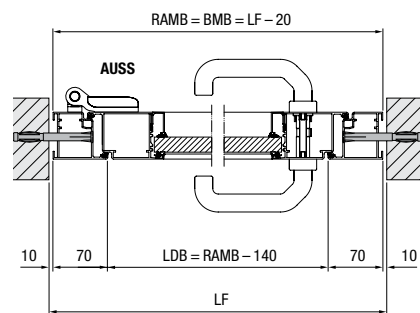
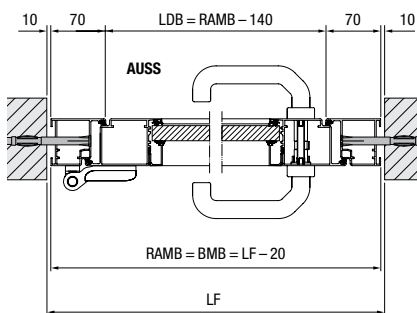
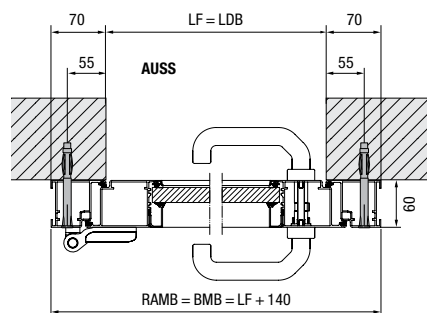
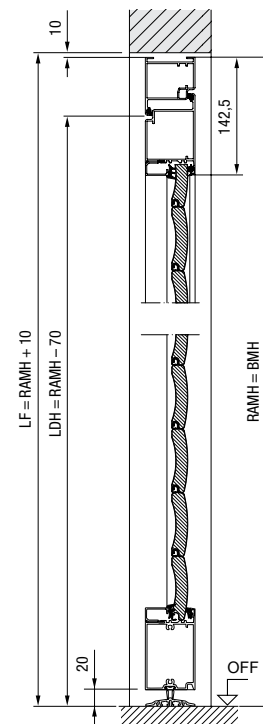
Vedľajšie dvere s blokovou zárubňou

Montáž v otvore, otváranie
smerom dovnútra



Vedľajšie dvere s blokovou zárubňou

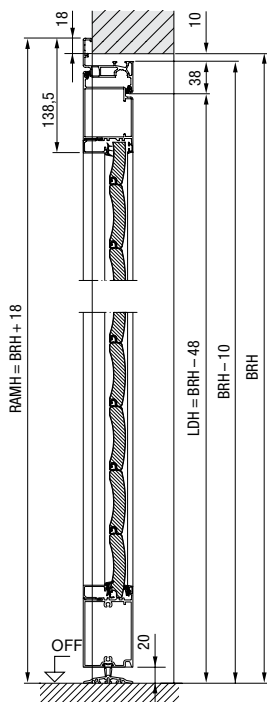
Montáž v otvore, otváranie
smerom von



Rozmery v mm

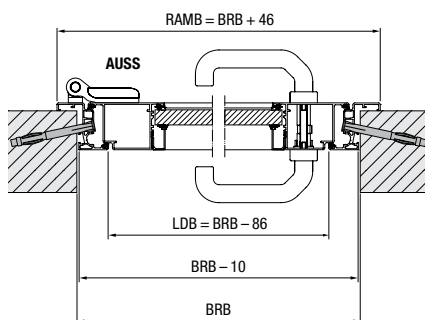
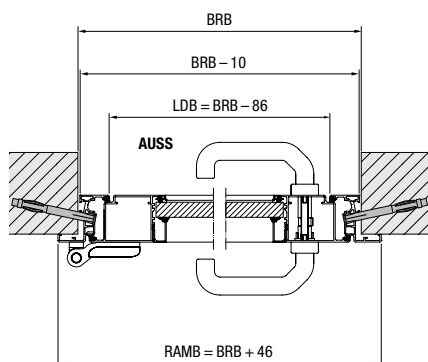
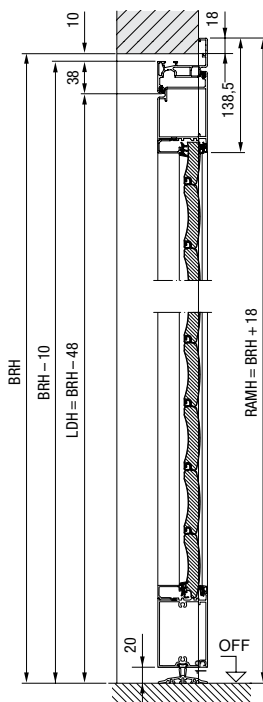
Vedľajšie dvere s rohovou zárubňou

Vnútorý doraz, s otváraním
smerom dovnútra



Vedľajšie dvere s rohovou zárubňou

Vonkajší doraz s otváraním
smerom von



Vysvetlivky

- BRB** Odporučený stavebný rozmer, šírka
- BRH** Odporučený stavebný rozmer, výška
- BMB** Objednávaci rozmer, šírka
- BMH** Objednávaci rozmer, výška
- LDB** Svetlá šírka prejazdu
- LDH** Svetlá výška prejazdu
- LF** Svetlý hotový rozmer
- RAMB** Vonkajší rozmer rámu, šírka
- RAMH** Vonkajší rozmer rámu, výška
- OFF** Horná hrana hotovej podlahy
- AUSS** Zvonku

Materiál

Rám krídla dverí a zárubňa vyrobená z pretlačovaných hliníkových profilov s lamelovou výplňou rolovacej brány, pozícia lamiel nie je vzhľadovo rovnaká ako pri garážovej rolovacej bráne RollMatic, použitie presklenia a vetracích mriežok podľa garážovej rolovacej brány RollMatic.

Zažite kvalitu Hörmann pri novostavbe a modernizácii

S firmou Hörmann môžete vždy dokonale plánovať. Starostlivo vzájomne zladené riešenia vám ponúkajú v každej oblasti špičkové výrobky s vysokou funkčnosťou.

GARÁŽOVÉ BRÁNY. POHONY BRÁN A DVERÍ. DOMOVÉ DVERE. INTERIÉROVÉ DVERE.
OCEĽOVÉ DVERE. ZÁRUBNE.



Zobrazené brány sú čiastočne vybavené špeciálnym vybavením a nezodpovedajú vždy štandardnému vybaveniu. Vyobrazené povrchové úpravy a farby nie sú z dôvodov týkajúcich sa tlače farebne záväznú. Chránené autorským právom. Dotlač, aj v skrátenej podobe, iba s našim povolením. Zmeny vyhradené.