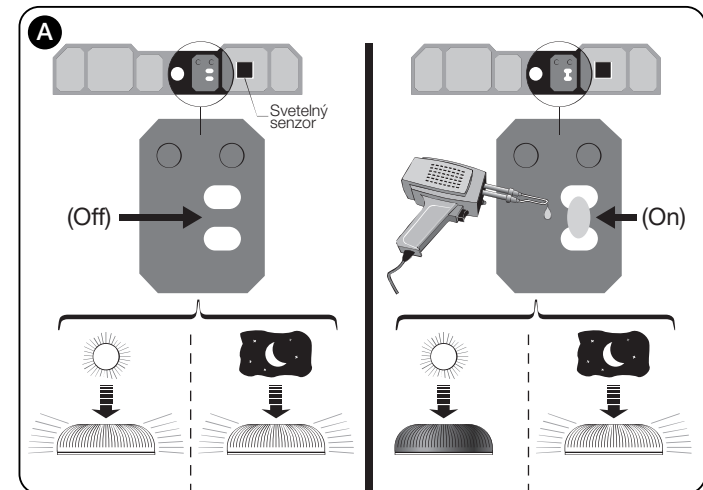
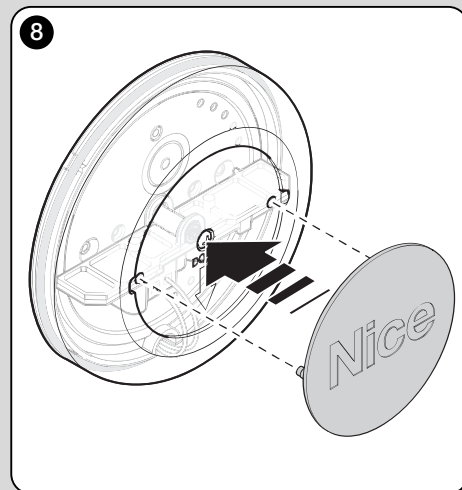
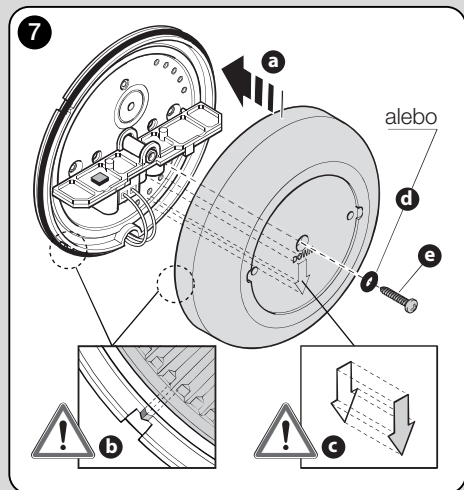
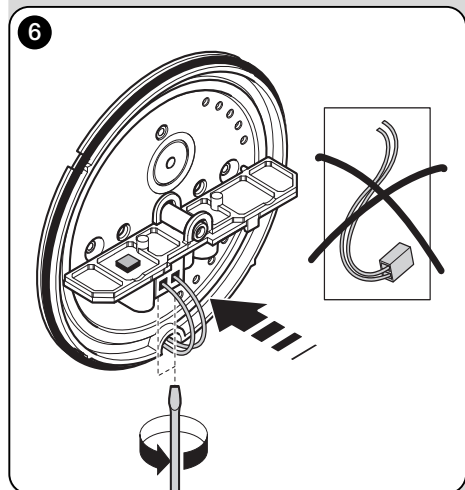
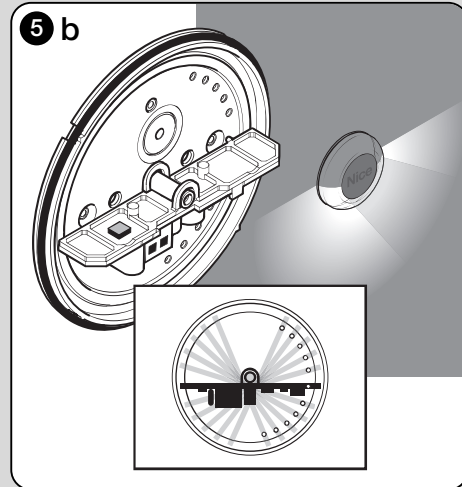
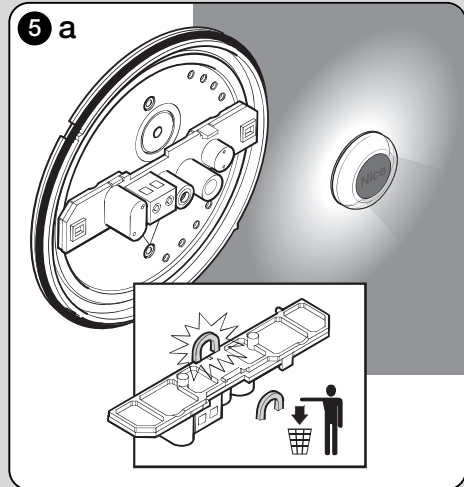
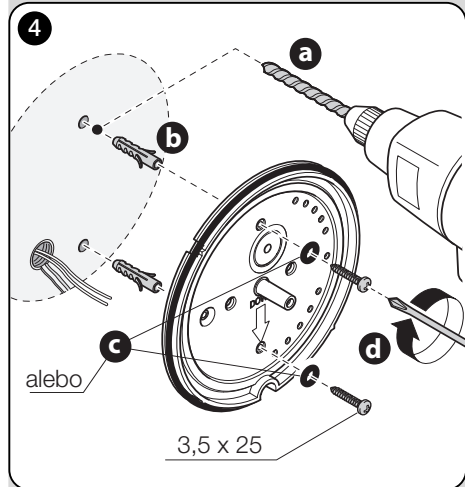
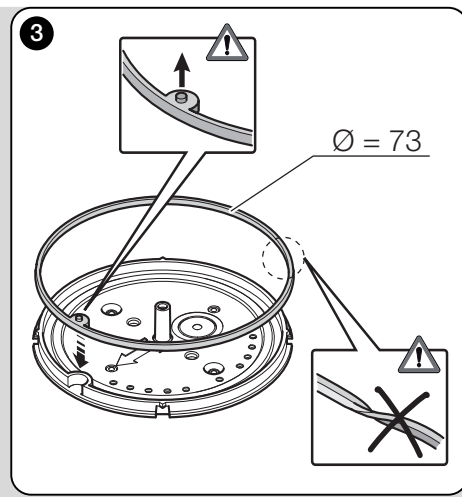
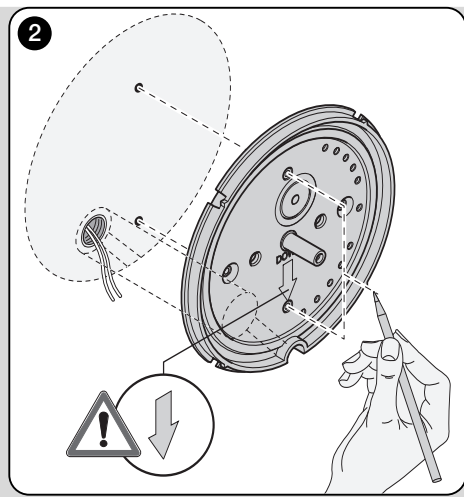
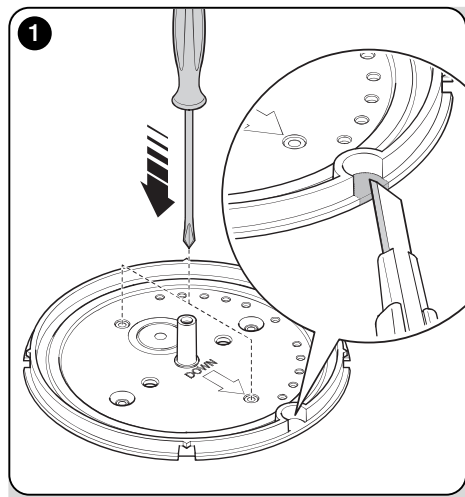




Installation instructions and warnings
Istruzioni ed avvertenze per l'installazione
Instructions et recommandations pour l'installation
Instrucciones y advertencias para la instalación
Anleitung und Hinweise zur Installation
Instrukcje i zalecenia dotyczące montażu
Návod na montáž

Nice

IST283R02.4862 - Rev. 00 - 18-12-2009



ENGLISH

1 - SAFETY PRECAUTIONS AND WARNINGS

Important! - Important instructions for safety; please adhere to these instructions and store them for maintenance or disposal of the product.

Important! - The product installation should be carried out by qualified staff in compliance with existing laws and regulations and with the instructions provided in this manual.

Important! - Comply with the following warnings: ■ Turn the power supply of the WLT off before carrying out any electrical connection. ■ Comply with the IP rating level by using Or gaskets where required. ■ Do not place anything on top of the product as this could cause it to overheat.

2 - PRODUCT DESCRIPTION AND INTENDED USE

WLT is a multi-purpose lamp that utilises very high efficiency led lights. The product can be installed on a horizontal or vertical surface or directly over the Nice "Walky" gearmotor; the direction of the light source can be changed to obtain a diffuse light (fig. 5a) or a directional light beam (fig. 5b). WLT can work as a flashing emergency light or courtesy light, depending on the control unit it is connected to. The twilight function - which turns the light off when there is sufficient natural light - can be activated on this product; this avoids any waste of energy (fig. A - the function is deactivated as standard. **Note** - the function can be activated only if the electrical board is installed in the position shown in fig. 5b). **Any other use is incorrect and forbidden!**

3 - CHECKS TO BE CARRIED OUT BEFORE INSTALLATION

Make sure that the surface chosen for the installation of this product is solid and guarantees a stable fixing.

4 - PRODUCT INSTALLATION

To install WLT on the upper part of the Nice "Walky" gearmotor, please refer to the gearmotor instruction manual.

To install the product on a horizontal or vertical surface, please follow the installation steps shown in figures 1 to 8, making sure the right sequence is followed and the following warnings are adhered to:

- In fig. 2 - the arrow shown on the base must be facing down.
- In fig. 5a, 5b - the electrical board must be positioned on the pin according to its intended use (diffuse light = fig. 5a; directional beam light = fig. 5b). In fig. 5b the beam of light can be directed by blocking the board in one of the holes on the base.
- In fig. 6 - (wiring supplied to be used exclusively for connection to the Nice "Walky" gearmotor). Use electrical wires with a 1mm max diameter; stretch the wires out well, cut the redundant part and position it so that it does not create any shadow; pay attention also to the light sensor placed on the back of the electrical board.
- In fig. 7 - the arrow on the cover and the one on the base should align. Make sure that the 4 teeth on the base lock in the internal slots of the cover.

5 - DISPOSAL OF THE PRODUCT

This product constitutes an integral part of the automation system, therefore it must be disposed of along with it.

As in installation, also at the end of product lifetime, the disassembly and scrapping operations must be performed by qualified personnel.

This product is made up of different types of material, some of which can be recycled while others must be disposed of. Seek information on the recycling and disposal systems envisaged by the local regulations in your area for this product category.

Caution! - some parts of the product may contain pollutant or hazardous substances which, if disposed of into the environment, may cause serious damage to the environment or physical health.

As indicated by the symbol on the left, disposal of this product in domestic waste is strictly prohibited. Separate the waste into categories for disposal, according to the methods envisaged by current legislation in your area, or return the product to the retailer when purchasing a new version.

Caution! - Local legislation may envisage serious fines in the event of abusive disposal of this product.



ITALIANO

1 - PRECAUZIONI E AVVERTENZE PER LA SICUREZZA

Attenzione! - Istruzioni importanti per la sicurezza. Rispettare queste istruzioni e conservarle per facilitare interventi futuri di manutenzione e di smaltimento del prodotto.

Attenzione! - L'installazione del prodotto deve essere effettuata da personale qualificato, nel rispetto di leggi e norme vigenti, e delle istruzioni contenute in questo manuale.

Attenzione! - Rispettare le seguenti avvertenze: ■ Prima di effettuare i collegamenti elettrici, togliere l'alimentazione al dispositivo che alimenterà WLT. ■ Rispettare il grado di protezione IP, utilizzando le guarnizioni Or dove sono previste. ■ Non appoggiare oggetti sopra al prodotto perché ciò può causare surriscaldamento.

2 - DESCRIZIONE DEL PRODOTTO E DESTINAZIONE D'USO

WLT è una lampada multifunzione che utilizza dei Led ad altissima efficienza. Il prodotto può essere installato su un piano orizzontale o verticale, oppure direttamente sopra il motoriduttore "Walky" di Nice; la fonte luminosa può essere orientata per ottenere una luce diffusa (fig. 5a) oppure una luce a fascio direzionale (fig. 5b). WLT può funzionare come luce di segnalazione lampeggiante o luce di cortesia, secondo la centrale di comando a cui è collegata. Sul prodotto può essere attivata la funzione crepuscolare che prevede lo spegnimento della lampada quando c'è sufficiente luminosità ambientale; questo evita sprechi di energia (fig. A - di fabbrica la funzione è disattivata. **Nota** - la funzione può essere attivata solo se la scheda elettrica viene installata nella posizione di fig. 5b). **Ogni altro uso è improprio e vietato!**

3 - VERIFICHE PRIMA DELL'INSTALLAZIONE

Accertarsi che la superficie prescelta per l'installazione del prodotto sia solida e idonea a garantire un fissaggio stabile.

4 - INSTALLAZIONE DEL PRODOTTO

Per installare WLT sulla parte superiore del motoriduttore "Walky" di Nice, fare riferimento al manuale istruzioni del motoriduttore.

Per installare il prodotto su un piano orizzontale o verticale, seguire le fasi d'installazione mostrate nelle fig. da 1 a 8, rispettando la sequenza indicata e le seguenti avvertenze:

- per la fig. 2 - la freccia presente sulla base deve essere rivolta verso il basso.
- per la fig. 5a, 5b - la scheda elettrica deve essere posizionata sul perno della base secondo l'utilizzo desiderato (luce diffusa = fig. 5a; luce a fascio direzionale = fig. 5b). Nella fig. 5b il fascio luminoso si può orientare, incastrando la scheda in uno dei fori predisposti sulla base.
- per la fig. 6 - (cablaggio in dotazione da utilizzare esclusivamente per il collegamento al motoriduttore "Walky" di Nice). Utilizzare fili elettrici con diametro massimo di 1 mm; distendere bene i fili, tagliare la parte superflua e posizionarli in modo che non creino ombre; attenzione anche al sensore luce posizionato sul retro della scheda elettrica.
- per la fig. 7 - far coincidere tra loro la freccia presente sul coperchio con quella presente sulla base. Accertarsi che i 4 denti presenti sulla base si incastrino nelle scanalature interne del coperchio.

5 - SMALTIMENTO DEL PRODOTTO

Questo prodotto è parte integrante dell'automazione, e dunque, deve essere smaltito insieme con essa.

Come per le operazioni d'installazione, anche al termine della vita di questo prodotto, le operazioni di smantellamento devono essere eseguite da personale qualificato.

Questo prodotto è costituito da vari tipi di materiali: alcuni possono essere riciclati, altri devono essere smaltiti. Informatevi sui sistemi di riciclaggio o smaltimento previsti dai regolamenti vigenti sul vostro territorio, per questa categoria di prodotto.

Attenzione! - alcune parti del prodotto possono contenere sostanze inquinanti o pericolose che, se disperse nell'ambiente, potrebbero provocare effetti dannosi sull'ambiente stesso e sulla salute umana. Come indicato dal simbolo a lato, è vietato gettare questo prodotto nei rifiuti domestici. Eseguire quindi la "raccolta separata" per lo smaltimento, secondo i metodi previsti dai regolamenti vigenti sul vostro territorio, oppure riconsegnare il prodotto al venditore nel momento dell'acquisto di un nuovo prodotto equivalente.

Attenzione! - i regolamenti vigenti a livello locale possono prevedere pesanti sanzioni in caso di smaltimento abusivo di questo prodotto.

SK / EN - VYHLÁSENIE O ZHODE ES SK / EN - DECLARATION OF CONFORMITY

Poznámka - Obsah tohto vyhlásenia zodpovedá obsahu oficiálneho dokladu uloženého v sídle Nice S.p.a., konkrétne jeho poslednej revízií dostupnej pred tlačou tohto návodu. Tu uvedený text bol upravený z tlačových dôvodov. Kópiu originálneho vyhlásenia si môžete vyžiadať v Nice S.p.a. (TV) Taliansko.

Note: The contents of this declaration correspond to the declarations contained in the official document on file at the headquarters of Nice S.p.a., in particular the latest revision available prior to printing of this manual. This text has been re-adapted for publishing purposes. A copy of the original declaration can be requested from Nice S.p.a. (TV) I.

Číslo Number: 323/WLT Revizia Revision: 0

Dolupodpísaný Luigi Paro, vo funkcii generálneho riaditeľa, vyhlasuje na svoju vlastnú zodpovednosť, že výrobok:

The undersigned Lauro Buoro, as Managing Director, declares on his own responsibility that the product:

Meno výrobcu Name of manufacturer: NICE s.p.a.;
Adresa Address: Via Pezza Alta 13, Z.I. Rustignè, 31046 - Oderzo (TV) Taliansko;
Typ Type: Multifunkčné svetlo Multi-purpose light;
Modely Models: WLT

spĺňa náležitosti nasledovných európskych smerníc upravených Smernicou 93/68/EHS Rady z 22. júla 1993:

is also compliant with the provisions of the following EC directives, as modified by Directive 93/68/EEC of the council of 22 July 1993:

- 2004/108/EHS (bývalá smernica 89/336/EHS) SMERNICA EURÓPSKEHO PARLAMENTU A RADY z 15. decembra 2004 o aproximácii právnych predpisov členských štátov vzťahujúcich sa na elektromagnetickú kompatibilitu a o zrušení smernice 89/336/EHS, v súlade s nasledovnými harmonizovanými normami: EN 61000-6-2:2005; EN 61000-6-3:2007

- 2004/108/EEC (ex-directive 89/336/EEC) DIRECTIVE 2004/108/EC OF THE EUROPEAN PARLIAMENT AND OF THE COUNCIL of 15 December 2004 concerning standardization of the legislation of member states on electromagnetic compatibility, which repeals 89/336/EEC EN 61000-6-2:2005; EN 61000-6-3:2007

Oderzo, 10. júna 2009
Oderzo, 10th June 2009

Luigi Paro
(generálny riaditeľ)
(Managing Director)

EN - PRODUCT TECHNICAL SPECIFICATIONS

- **Nominal voltage:** 12 ÷ 24 V $\overline{=}$ /~ (maximum voltage 40V $\overline{=}$; 30V~).
- **Power consumption:** 90mA at 24V $\overline{=}$; 140mA at 24V~; 190mA at 12V $\overline{=}$; 230mA at 12V~.
- **Led:** average life of 70,000 hours.
- **Functions:** twilight.
- **Insulation:** Class III.
- **Protection rating:** IP 44.
- **Operating temperature:** from -20°C to +50°C.
- **Size:** $\varnothing = 88,7 \times h = 21,7$ mm.
- **Weight:** 60 g.

NOTE: • All technical specifications are referred to a room temperature of 20°C ($\pm 5^\circ\text{C}$). • Nice S.p.a. reserves the right to make any changes deemed necessary to the product at any time while maintaining the same functions and intended use.

IT - CARATTERISTICHE TECNICHE DEL PRODOTTO

- **Tensione nominale:** 12 ÷ 24 V $\overline{=}$ /~ (tensione massima 40V $\overline{=}$; 30V~).
- **Assorbimento:** 90mA a 24V $\overline{=}$; 140mA a 24V~; 190mA a 12V $\overline{=}$; 230mA a 12V~.
- **Led:** vita media di 70.000 ore.
- **Funzioni:** luce crepuscolare.
- **Isolamento:** Classe III.
- **Grado di protezione:** IP 44.
- **Temperatura di funzionamento:** da -20°C a +50°C.
- **Dimensione:** $\varnothing = 88,7 \times h = 21,7$ mm.
- **Peso:** 60 g.

NOTE: • Tutte le caratteristiche tecniche riportate, sono riferite ad una temperatura ambientale di 20°C ($\pm 5^\circ\text{C}$). • Nice S.p.a. si riserva il diritto di apportare modifiche al prodotto, in qualsiasi momento lo riterrà necessario, mantenendone le stesse funzionalità e destinazione d'uso.

FRANÇAIS

1 - PRÉCAUTIONS ET RECOMMANDATIONS POUR LA SÉCURITÉ

Attention ! – Instructions importantes pour la sécurité ; respecter ces instructions et les conserver afin de faciliter les interventions de maintenance et de mise au rebut du produit.

Attention ! – L'installation du produit doit être effectuée par un personnel qualifié, conformément aux lois et normes en vigueur et aux instructions contenues dans ce manuel.

Attention ! – Respecter les recommandations suivantes : ■ Avant d'effectuer les branchements électriques, couper l'alimentation du dispositif qui alimentera WLT. ■ Respecter le degré de protection IP, en utilisant les joints Or où ceux-ci sont prévus. ■ Ne pas poser d'objets sur le produit car ceux-ci pourraient causer une surchauffe.

2 - DESCRIPTION DU PRODUIT ET UTILISATION PRÉVUE

WLT est une lampe multifonctions qui utilise des Leds à très haut rendement. Le produit peut être installé sur un plan horizontal ou vertical, ou bien directement sur l'opérateur "Walky" de Nice ; la source lumineuse peut être orientée pour obtenir une lumière plus diffuse (fig. 5a) ou une lumière à faisceau directionnel (fig. 5b). WLT peut fonctionner comme lumière de signalisation clignotante ou comme lumière de courtoisie, selon la centrale de commande à laquelle celle-ci est branchée. Sur le produit peut être activée la fonction crépusculaire qui prévient l'extinction de la lampe lorsque la luminosité environnementale est suffisante ; ceci évite des gaspillages d'énergie (fig. A - par défaut la fonction est désactivée. **Note** - la fonction ne peut être activée que si la carte électrique est installée dans la position de la fig. 5b). **Toute autre utilisation est impropre et interdite !**

3 - CONTRÔLES À EFFECTUER AVANT L'INSTALLATION

S'assurer que la surface choisie pour l'installation soit solide et adéquate afin de garantir une fixation stable.

4 - INSTALLATION DU PRODUIT

Pour installer WLT sur la partie supérieure de l'opérateur "Walky" de Nice, se référer au manuel d'instructions de l'opérateur.

Pour installer le produit sur un plan horizontal ou vertical, suivre les phases d'installation montrées aux fig. **allant de 1 à 8**, en respectant la séquence indiquée et les recommandations suivantes :

- **pour la fig. 2** – la flèche présente sur la base doit être tournée vers le bas.
- **pour la fig. 5a, 5b** – la carte électrique doit être positionnée sur le pivot de la base selon l'utilisation souhaitée (lumière diffuse = fig. 5a ; lumière à faisceau directionnel = fig. 5b). À la fig. 5b le faisceau lumineux peut être orienté en insérant la carte dans une des fentes prévues sur la base.
- **pour la fig. 6** – (câblage fourni à n'utiliser que pour le branchement à l'opérateur "Walky" de Nice) Utiliser des fils électriques ayant un diamètre maximal de 1 mm ; bien déplier les fils, couper la partie superflue et les positionner de manière à ce qu'ils ne créent pas d'ombres ; attention également au capteur de lumière positionné à l'arrière de la carte électrique.
- **pour la fig. 7** – faire coïncider entre elles la flèche présente sur le couvercle et celle présente sur la base. Veiller à ce que les 4 dents présentes sur la base s'encastrent dans les rainures du couvercle.

5 - MISE AU REBUT DU PRODUIT

Ce produit fait partie intégrante de l'automatisme et doit donc être mis au rebut avec cette dernière.

Comme pour l'installation, à la fin de la durée de vie de ce produit, les opérations de démantèlement doivent être effectuées par du personnel qualifié.

Ce produit est constitué de différents types de matériaux : certains peuvent être recyclés, d'autres doivent être mis au rebut. Informez-vous sur les systèmes de recyclage ou de mise au rebut prévus par les normes en vigueur dans votre région pour cette catégorie de produit.

Attention ! – certains composants du produit peuvent contenir des substances polluantes ou dangereuses qui pourraient avoir des effets nuisibles sur l'environnement et sur la santé des personnes s'ils n'étaient pas adéquatement éliminés.

Comme l'indique le symbole ci-contre, il est interdit de jeter ce produit avec les ordures ménagères. Procéder à la « collecte différenciée » des composants pour leur traitement conformément aux méthodes prescrites par les normes locales en vigueur ou restituer le produit au vendeur lors de l'achat d'un nouveau produit équivalent.

Attention ! – les règlements locaux en vigueur peuvent prévoir de lourdes sanctions en cas d'élimination prohibée de ce produit.



ESPAÑOL

1 - PRECAUCIONES Y ADVERTENCIAS DE SEGURIDAD

¡Atención! – Instrucciones de seguridad importantes; cumpla estas instrucciones y consérvelas para facilitar las operaciones de mantenimiento y eliminación del producto.

¡Atención! – La instalación del producto debe ser realizada por personal cualificado, cumpliendo las leyes y normas vigentes, así como las instrucciones contenidas en este manual.

¡Atención! – Siga estas advertencias: ■ Antes de realizar las conexiones eléctricas, corte la alimentación del dispositivo que alimentará la WLT. ■ Garantice el cumplimiento del grado de protección IP, utilizando las juntas Or donde estén previstas. ■ No apoye objetos sobre el producto, ya que ello puede provocar su calentamiento.

2 - DESCRIPCIÓN DEL PRODUCTO Y USO PREVISTO

La WLT es una lámpara multifunción que utiliza Leds de altísima eficiencia. El producto puede instalarse sobre una superficie horizontal o vertical, o bien directamente sobre el motorreductor "Walky" de Nice; la fuente luminosa se puede orientar para obtener una luz difusa (fig. 5a) o una luz de haz direccional (fig. 5b). La WLT puede funcionar como luz de señalización intermitente o luz de cortesía, dependiendo de la central de mando a la que está conectada. El producto incluye la función crepuscular, que si se activa provoca el apagado de la lámpara cuando hay suficiente luminosidad ambiente, evitando derroches de energía (fig. A - la función viene desactivada de fábrica. **Nota** - la función solo puede activarse si se instala la tarjeta electrónica en la posición de la fig. 5b). **Cualquier uso diferente se considerará impropio y queda prohibido.**

3 - COMPROBACIONES PREVIAS A LA INSTALACIÓN

Asegúrese de que la superficie elegida para la instalación del producto sea sólida y capaz de garantizar una fijación estable.

4 - INSTALACIÓN DEL PRODUCTO

Para instalar la WLT en la parte superior del motorreductor "Walky" de Nice, consulte el manual de instrucciones del motorreductor.

Para instalar el producto sobre una superficie horizontal o vertical, siga las fases de instalación mostradas en las fig. **1 a 8**, respetando la secuencia indicada y las siguientes advertencias:

- **para la fig. 2** – la flecha de la base debe estar orientada hacia abajo.
- **per la fig. 5a, 5b** – la tarjeta electrónica debe colocarse en el perno de la base según el uso deseado (Luz difusa = fig. 5a; luz de haz direccional = fig. 5b). En la fig. 5b el haz luminoso se puede orientar, acoplando la tarjeta en una de las ranuras dispuestas en la base.
- **para la fig. 6** – (los cables suministrados se deben utilizar únicamente para la conexión al motorreductor "Walky" de Nice). Utilice cables eléctricos con diámetro máximo de 1 mm; tienda bien los cables, corte la parte sobrante y colóquelos de manera que no proyecten sombras; tenga cuidado también con el sensor de luz situado en la parte trasera de la tarjeta electrónica.
- **para la fig. 7** – haga coincidir entre sí la flecha de la tapa con la de la base. Asegúrese de que los 4 dientes de la base encajen en las ranuras internas de la tapa.

5 - ELIMINACIÓN DEL PRODUCTO

Este producto forma parte integrante de la automatización y, por consiguiente, debe eliminarse junto con ésta.

Al igual que para las operaciones de instalación, también al final de la vida útil de este producto, las operaciones de desguaje deben ser efectuadas por personal experto. Este producto está formado de varios tipos de materiales: algunos pueden reciclarse y otros deben eliminarse. Infórmese sobre los sistemas de reciclaje o de eliminación previstos por las normativas vigentes locales para esta categoría de producto.

¡Atención! – algunas piezas del producto pueden contener sustancias contaminantes o peligrosas que, si se las abandona en el medio ambiente, podrían provocar efectos perjudiciales para el mismo medio ambiente y para la salud humana.

Tal como indicado por el símbolo de aquí al lado, está prohibido arrojar este producto a los residuos urbanos. Realice la "recogida selectiva" para la eliminación, según los métodos previstos por las normativas vigentes locales, o bien entregue el producto al vendedor cuando compre un nuevo producto equivalente.

¡Atención! – las reglas locales pueden prever sanciones importantes en el caso de eliminación abusiva de este producto.



DEUTSCH

1 - VORSICHTSMASSNAHMEN UND SICHERHEITSHINWEISE

Achtung! – Wichtige Anweisungen und Sicherheitshinweise; diese Anweisungen müssen beachtet werden und für Wartungseingriffe und die Entsorgung des Produkts aufbewahrt werden.

Achtung! – Die Installation des Produkts muss unter Beachtung der geltenden gesetzlichen Bestimmungen und nach den Anweisungen dieses Handbuchs von qualifiziertem Personal ausgeführt werden.

Achtung! – Folgende Hinweise beachten: ■ Vor der Durchführung der elektrischen Anschlüsse an der Vorrichtung, die WLT speisen soll, die Versorgung unterbrechen. ■ Den IP-Schutzgrad beachten und wo vorgesehen O-Ringdichtungen verwenden. ■ Keine Gegenstände auf das Produkt legen, dies könnte zu Überhitzung führen.

2 - PRODUKTBESCHREIBUNG UND BESTIMMUNGSZWECK

WLT ist eine Multifunktionsleuchte, die hochleistungsfähige Leds benutzt. Das Produkt kann an einer horizontalen oder vertikalen Fläche oder direkt auf dem Getriebe "Walky" von Nice installiert werden; die Lichtquelle kann verstellt werden, um das Licht zu verteilen (Abb. 5a) oder ein Lichtstrahl kann in eine Richtung gehen (Abb. 5b). WLT kann als Blinklicht oder als Notbeleuchtung eingesetzt werden, je nach angeschlossener Steuereinheit. Auf dem Artikel kann die Dämmerungsfunktion eingeschaltet werden, mit der die Leuchte bei ausreichender Helligkeit des Umfeldes ausgeschaltet wird; dies vermeidet Energieverschwendung (Abb. A - die Funktion ist werkseitig deaktiviert. **Hinweis** - die Funktion kann nur aktiviert werden, wenn die elektrische Karte in der Position der Abb. 5b installiert wird). **Jeder andere Gebrauch ist unsachgemäß und verboten!**

3 - KONTROLLEN VOR DER INSTALLATION

Sich vergewissern, dass die für die Installation bestimmte Fläche sich zu diesem Zweck eignet und robust genug ist, um eine stabile Befestigung zu gewährleisten.

4 - INSTALLATION DES ARTIKELS

Zur Montage der WLT am oberen Teil des Getriebes "Walky" von Nice, in der Gebrauchsanweisung des Getriebes nachschlagen.

Zur Montage des Artikels auf einer horizontalen oder vertikalen Platte, den Installationsphasen, die in den **Abb. 1 bis 8** gezeigt werden folgen und die angegebene Reihenfolge und folgende Hinweise beachten:

- **für die Abb. 2** – der Pfeil auf dem Unterteil muss nach unten zeigen.
- **für die Abb. 5a, 5b** – die elektrische Karte muss je nach gewünschter Funktion auf dem Stift des Unterteils positioniert werden (verteilt Licht = **Abb. 5a**; Lichtstrahl in eine Richtung = **Abb. 5b**). In der **Abb. 5b** kann der Lichtstrahl eingestellt werden, hierzu wird die Karte in eine der Bohrungen am Unterteil gesteckt.
- **für die Abb. 6** – (das beiliegende Kabel nur für den Anschluss an das Getriebe "Walky" von Nice benutzen). Elektrische Drähte mit einem maximalen Durchmesser von 1 mm benutzen; Die Drähte gut ausziehen, den überstehenden Teil abschneiden und sie so anbringen, dass sie keine Schatten werfen, auch auf den Lichtsensor auf der Rückseite der elektrischen Karte achten.
- **für die Abb. 7** – der Pfeil auf dem Deckel und der Pfeil auf dem Unterteil müssen übereinstimmen; Sich vergewissern, dass die 4 Zähne am Unterteil in die Innennuten des Deckels gehen.

5 - ENTSORGUNG DES PRODUKTES

Das vorliegende Produkt ist Teil der Automatisierung und muss daher zusammen mit derselben entsorgt werden.

Wie die Installationsarbeiten muss auch die Abrüstung am Ende der Lebensdauer dieses Produktes von Fachpersonal ausgeführt werden.

Dieses Produkt besteht aus verschiedenen Stoffen, von denen einige recycelt werden können, andere müssen hingegen entsorgt werden. Informieren Sie sich über die Recycling- oder Entsorgungssysteme für dieses Produkt, die von den auf Ihrem Gebiet gültigen Verordnungen vorgesehen sind.

Achtung! – bestimmte Teile des Produktes können Schadstoffe oder gefährliche Substanzen enthalten, die, falls in die Umwelt gegeben, schädliche Wirkungen auf die Umwelt und die menschliche Gesundheit haben könnten.

Wie durch das Symbol seitlich angegeben, ist es verboten, dieses Produkt zum Haushaltmüll zu geben. Daher differenziert nach den Methoden entsorgen, die von den auf Ihrem Gebiet gültigen Verordnungen vorgesehen sind, oder das Produkt dem Verkäufer beim Kauf eines neuen, gleichwertigen Produktes zurückgeben.

Achtung! – die örtlichen Verordnungen können schwere Strafen im Fall einer widerrechtlichen Entsorgung dieses Produktes vorsehen.



FR - CARACTÉRISTIQUES TECHNIQUES DU PRODUIT

■ **Tension nominale** : 12 ÷ 24 V===/~ (tension maximale 40V=== ; 30V~). ■ **Absorption**: 90mA à 24V=== ; 140mA à 24V~ ; 190mA à 12V=== ; 230mA à 12V~. ■ **Led** : vie moyenne de 70.000 heures. ■ **Fonctions** : lumière crépusculaire. ■ **Isolation** : Classe III. ■ **Degré de protection** : IP 44. ■ **Température de fonctionnement** : de -20°C à +50°C. ■ **Dimensions** : Ø = 88,7 x h = 21,7 mm. ■ **Poids** : 60 g.

NOTES : • *Toutes les caractéristiques techniques reportées se réfèrent à une température ambiante de 20°C (± 5°C).* • *Nice S.p.a. se réserve le droit d'apporter des modifications au produit, à tout moment et si considérées nécessaires, tout en maintenant les mêmes fonctionnalités et l'utilisation pour laquelle celui-ci est prévu.*

ES - CARACTERÍSTICAS TÉCNICAS DEL PRODUCTO

■ **Tensión nominal**: 12 ÷ 24 V===/~ (tensión máxima 40V===; 30V~). ■ **Absorción**: 90mA a 24V===; 140mA a 24V~; 190mA a 12V===; 230mA a 12V~. ■ **Led**: vida media de 70.000 horas. ■ **Funciones**: luz crepuscular. ■ **Aislamiento**: Clase III. ■ **Grado de protección**: IP 44. ■ **Temperatura de funcionamiento**: de -20°C a +50°C. ■ **Medidas**: Ø = 88,7 x h = 21,7 mm. ■ **Peso**: 60 g.

NOTAS: • *Todas las características técnicas indicadas se refieren a una temperatura ambiente de 20°C (± 5°C).* • *Nice S.p.a. se reserva el derecho a modificar el producto en cualquier momento que lo considere necesario, manteniendo inalteradas sus funcionalidades y uso previsto.*

DE - TECHNISCHE MERKMALE DES PRODUKTS

■ **Nennspannung**: 12 ÷ 24 V===/~ (maximale Spannung 40V===; 30V~). ■ **Aufnahme**: 90mA bei 24V===; 140mA bei 24V~; 190mA bei 12V===; 230mA bei 12V~. ■ **Led**: durchschnittliche Haltbarkeit 70.000 Stunden. ■ **Funktionen**: Dämmerungslicht. ■ **Isolierung**: Klasse III. ■ **Schutzgrad**: IP 44. ■ **Betriebs-temperatur**: von -20°C bis +50°C. ■ **Maße**: Ø = 88,7 x h = 21,7 mm. ■ **Gewicht**: 60 g.

HINWEIS: • *Alle genannten technischen Merkmale beziehen sich auf eine Raumtemperatur von 20°C (± 5°C).* • *Nice S.p.a. behält sich vor, in jedem beliebigen Moment Änderungen, die als notwendig angesehen werden, unter Beibehalt der Funktionen und des Bestimmungszwecks am Produkt vorzunehmen.*

PL - CHARAKTERYSTYKA TECHNICZNA PRODUKTU

■ **Napięcie nominalne**: 12 ÷ 24 V===/~ (napięcie maksymalne 40V===; 30V~). ■ **Pobór prądu**: 90mA / 24V===; 140mA / 24V~; 190mA / 12V===; 230mA / 12V~. ■ **Led**: średnia żywotność 70.000 godzin. ■ **Funkcje**: światło zmierzchowe. ■ **Izolacja**: Klasa III. ■ **Stopień ochrony**: IP 44. ■ **Temperatura pracy**: od -20°C do +50°C. ■ **Wymiary**: Ø = 88,7 x h = 21,7 mm. ■ **Ciężar**: 60 g.

UWAGA: • *Niniejsza charakterystyka techniczna odnosi się do temperatury środowiskowej równej 20°C (± 5°C).* • *Nice S.p.a. zastrzega sobie prawo do dokonywania zmian w produkcie, gdy tylko uzna to za konieczne, zawsze zachowując cechy i przeznaczenie użytkowe produktu.*

SK - TECHNICKÉ PARAMETRE VÝROBKU

■ **Nominálne napätie**: 12 ÷ 24 V===/~ (maximálne napätie 40 V===; 30 V~). ■ **Odber prúdu**: 90 mA pri 24 V===; 140 mA pri 24 V~; 190 mA pri 12 V===; 230 mA pri 12 V~ ■ **Led**: priemerná životnosť 70.000 hodín ■ **Funkcie**: súmravné svetlo ■ **Izolácia**: trieda III ■ **Stupeň ochrany**: IP 44 ■ **Pracovná teplota**: od -20°C do +50°C ■ **Rozmery**: Ø = 88,7 x h = 21,7 mm ■ **Váha**: 60 g

POZNÁMKY: • *Všetky uvedené technické parametre sa vzťahujú na teplotu prostredia 20°C (± 5°C).* • *Nice S.p.a. si vyhradzuje právo vykonávať úpravy na výrobku, kedykoľvek to uzná za potrebné, pričom zachová rovnakú funkčnosť a účel použitia.*

SLOVENSKY

1 - BEZPEČNOSTNÉ VÝSTRAHY

Pozor! – Dôležité inštrukcie týkajúce sa bezpečnosti. Dodržujte tento návod a odložte si ho pre uľahčenie budúceho servisu a likvidácie výrobku.

Pozor! – Montáž výrobku musí vykonať kvalifikovaný technik pri plnom dodržívaní platných zákonov a noriem a inštrukcií uvedených v tomto návode.

Pozor! – Dodržujte nasledovné upozornenia: ■ Pred vykonaním elektrických zapojení vypnite napájanie zariadenia, ktoré bude napájať WLT. ■ Dodržujte stupeň ochrany IP a použité tesnenie Or tam, kde sa to vyžaduje. ■ Na výrobok nekladte žiadne predmety, pretože by to mohlo spôsobiť jeho prehriatie.

2 - POPIS VÝROBKU A ÚČEL POUŽITIA

WLT je multifunkčné svetlo, ktoré používa vysoko výkonné led. Výrobok sa môže namontovať na horizontálnu alebo vertikálnu plochu alebo priamo na pohon "Walky" od Nice. Svetelný zdroj môže byť smerovaný na dosiahnutie rozptýleného svetla (**obr. 5a**) alebo svetla so smerovým lúčom (**obr. 5b**). WLT môže fungovať ako výstražný maják alebo ako osvetlenie priestoru, v závislosti od radiacej jednotky, na ktorú je zapojený. Na výrobku sa dá aktivovať súmravná funkcia, ktorá vypne žiarovku, keď je dostatočná svetlosť priestoru, čo pomáha predchádzať mrianiu energiou (**obr. A** - z výroby je funkcia deaktivovaná. **Poznámka** - Funkciu je možné aktivovať, iba ak je elektrická karta namontovaná v polohe podľa **obr. 5b**). **Každé iné použitie je nevhodné a zakázané!**

3 - PREVIERKY PRED MONTÁŽOU

Uistite sa, že plocha vybraná pre montáž výrobku je pevná a zaručuje stabilné upevnenie.

4 - MONTÁŽ VÝROBKU

Ak chcete namontovať WLT na hornú časť pohonu "Walky" od Nice, postupujte podľa návodu na montáž pohonu.

Ak chcete namontovať výrobok na horizontálnu alebo vertikálnu plochu, sledujte fázy montáže zobrazené na **obr. 1 až 8**, pričom dodržujte postupnosť krokov a nasledovné upozornenia:

- **obr. 2** – Šípka na základni musí byť obrátená smerom dole.
- **obr. 5a, 5b** – Elektrická karta musí byť umiestnená na koliku základne podľa želaného spôsobu používania (rozptýlené svetlo = **obr. 5a**; svetlo so smerovým lúčom = **obr. 5b**). Na **obr. 5b** sa môže svetelný lúč smerovať tak, že sa karta upevní v jednej z dier pripravených na základni.
- **obr. 6** – (dodané káble sa používajú výhradne na zapojenie k motoru "Walky" od Nice) Použite elektrické vodiče s prierezom max. 1 mm. Vodiče dobre natiahnite, odrežte povrchovú časť a uložte ich tak, aby nevytvárali tieň. Pozor tiež na svetelný senzor na zadnej časti elektrickej karty.
- **obr. 7** – Šípka na kryte a šípka na základni sa musia prekryvať. Uistite sa, že 4 zuby na základni zapadnú do vnútorných priehlbín krytu.

5 - LIKVIDÁCIA VÝROBKU

Tento výrobok je neoddeliteľnou súčasťou automatického zariadenia, a preto musí byť zlikvidovaný spolu s ním.

Rovnako ako pri montáži, aj na konci života tohto výrobku musí jeho demontáž a likvidáciu vykonať kvalifikovaný pracovník.

Tento výrobok je zložený z rôznych typov materiálov: niektoré môžu byť recyklované, iné musia byť zlikvidované. Informujte sa o systéme recyklácie alebo likvidácie v súlade s predpismi platnými vo vašej krajine pre túto kategóriu výrobkov.

Pozor! – Niektoré časti výrobku môžu obsahovať jedovaté alebo nebezpečné látky, ktoré môžu mať škodlivé účinky na životné prostredie a ľudské zdravie.

Ako znázorňuje vedľajší symbol, je zakázané vyhodiť tento výrobok do domového odpadu. Vykonajte "separovaný zber" v súlade s predpismi platnými vo vašej krajine alebo vráťte výrobok predajcovi v momente obstarania nového podobného výrobku.

Pozor! – Normy a smernice platné na lokálnej úrovni môžu stanovovať tvrdé sankcie pre prípad nelegálnej likvidácie tohto výrobku.



AXIAL
automatické brány

AXIAL, s.r.o.
Dlhá 25/B, 900 31 Stupava, SR
+421 2 6593 6781
axial@axial.sk